

D Betriebsanleitung

GB Operating instructions
F Mode d'emploi

SATA® dolphin™ / shark™

spray mix™ Anlage/unit/unité

D: Vor Inbetriebnahme des Gerätes/der Lackierpistole ist die Betriebsanleitung vollständig und eingehend zu lesen, beachten und einzuhalten. Danach ist diese an einem sicheren Platz, für jeden Gerätebenutzer zugänglich, aufzubewahren. Das Gerät/die Lackierpistole darf nur von sachkundigen Personen (Fachmann) in Betrieb genommen werden. Bei unsachgemäßer Benutzung des Gerätes/der Lackierpistole oder jeglicher Veränderung oder Kombination mit ungeeigneten Fremdteilen können Sachschäden, ernste Gesundheitsschäden der eigenen Person, von fremden Personen und Tieren bis hin zum Tode die Folge sein (z.B. Nichteinhaltung der Betriebsanleitung), für die SATA keinerlei Haftung übernimmt. Die anwendbaren Sicherheitsvorschriften, Arbeitsplatzbestimmungen und Arbeitsschutzvorschriften des jeweiligen Landes oder Verwendungsgebietes des Gerätes/der Lackierpistole sind zu beachten und einzuhalten (z.B. die deutschen Unfallverhütungsvorschriften (BGV D25, ZH 1/401 und BGV D24 des Hauptverbandes der gewerblichen Berufsgenossenschaften usw.)

GB: Prior to putting the unit/spray gun into operation, read the operating instructions completely and thoroughly. The stipulations contained therein are to be respected in any case. After that, the operating instructions are to be stored in a safe place, accessible for every user of the equipment. The unit/spray gun may only be put into operation by persons familiar with its use (professionals). Inappropriate use of the unit / spray gun, modification of any kind or combination with inappropriate other parts may cause material damage, serious hazard to the user's, other person's or animal's health or even death (e.g. failure to respect the stipulations laid out in the operating instructions) for which SATA shall not take any responsibility. The applicable safety, workplace and worker health protection regulations of the respective country or area/district in which the system/the spray gun is used are to be respected in any case (e.g. the German Rules for the Prevention of Accidents BGV D25, ZH 1/401 and BGV D24 issued by the Central Office of the Professional Trade Associations, etc.)

F: Avant la mise en service de l'appareil/du pistolet, lire complètement et attentivement le mode d'emploi. Les exigences y figurant sont à respecter en tout cas. Après, le mode d'emploi est à garder dans un endroit sûr et accessible pour chaque utilisateur de l'appareil. L'appareil/le pistolet ne devra être mis en service que par des personnes habituées à l'utilisation d'un tel appareil (professionnels). L'utilisation non appropriée de l'appareil/du pistolet, chaque modification ou combinaison avec des pièces non appropriées peut provoquer des dégâts matériels et un danger sérieux à la santé de l'utilisateur, d'autres personnes ou d'animaux, allant jusqu'à la mort (p.ex. si le mode d'emploi n'est pas respecté), pour lesquels SATA ne prendra aucune responsabilité. Les consignes de sécurité, réglementations quant au lieu du travail et exigences concernant la protection de l'utilisateur en vigueur dans le pays respectif ou la région respective où s'utilise l'appareil/le pistolet sont à respecter en tout cas (p.ex. les consignes allemandes pour l'empêchement d'accidents BGV D25, ZH 1/401 et BGV D24, publiées par le Bureau Central des Associations Professionnelles, etc.)

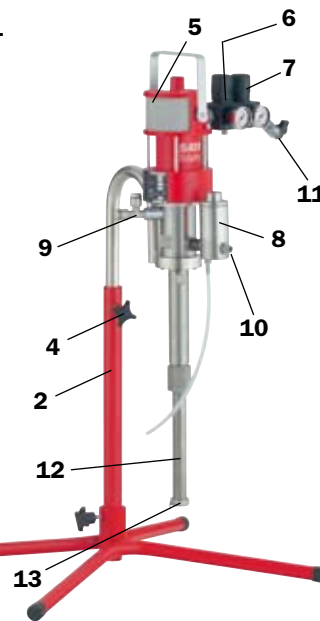
- D:**
- 1 Fahrwerk, kpl.
 - 2 Stativ, kpl.
 - 3 Wandhalterung, kpl.
 - 4 Pumpenhöhenverstellung
 - 5 Pumpenaggregat
 - 6 Druckminderer für Materialdruck
 - 7 Druckminderer für Zerstäuberdruckluft
 - 8 Hochdruckfilter
 - 9 Stutzen für Spülmittel
 - 10 Materialanschluß für Pistole
 - 11 Luftanschluß
 - 12 Ansaugrohr
 - 13 Materialsieb

- GB:**
- 1 Trolley, cpl.
 - 2 Stand, cpl.
 - 3 Wall fixture, cpl.
 - 4 Pump height adjustment
 - 5 Pump unit
 - 6 Pressure regulator for material pressure
 - 7 Pressure regulator for atomization air pressure
 - 8 High pressure filter
 - 9 Opening for rinsing fluid
 - 10 Gun material connection
 - 11 Air connection
 - 12 Suction tube
 - 13 Material sieve

- F:**
- 1 Chariot, cpl.
 - 2 Pied, cpl.
 - 3 Fixation au mur, cpl.
 - 4 Ajustage de la hauteur de la pompe
 - 5 Unité de pompe
 - 6 Détendeur de pression pr. la pression du produit
 - 7 Détendeur de pression pr. l'air comprimé de pulvérisation
 - 8 Filtre à haute pression
 - 9 Tubulure pour liquide de rinçage
 - 10 Raccord de produit
 - 11 Raccord d'air
 - 12 Tube de succion
 - 13 Tamis de produit

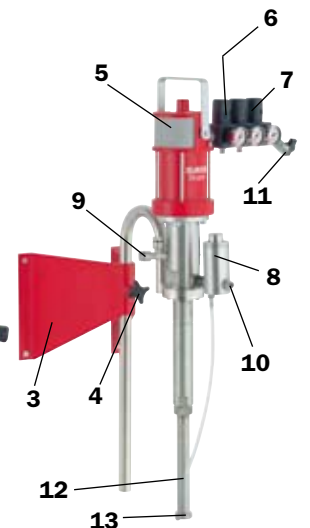


SATA dolphin M 1420
Bestell-Nr./Order no./Réf. 97154
SATA shark M 3227
Bestell-Nr./Order no./Réf 97147
(97774 2 Pistolenanschlüsse)
(97774 2 raccords de pistolets)



SATA dolphin S 1420
Bestell-Nr./Order no./Réf 97170
SATA shark S 3227
Bestell-Nr./Order no./Réf 97188
(97782 2 Pistolenanschlüsse)
(97782 2 raccords de pistolets)

SATA shark W 3227
Bestell-Nr./Order no./Réf 97196
(97766 2 Pistolenanschlüsse)
(97766 2 gun connections)
(97766 2 raccords de pistolets)



Lieferumfang und Technische Daten

- 97154 SATA spray mix Anlage dolphin M 1420, 14: 1 Fahrwerk, kpl. montiert mit Hochdruckfilter, Edelstahlausführung, 1 Pistolenschluß, Erdungskabel, 1 Flasche Spülmittel, ohne Pistole ohne Schlauchpaar.
- 97147 SATA spray mix Anlage shark M 3227, 32 : 1 Fahrwerk, kpl. montiert mit Hochdruckfilter, Edelstahlausführung, 1 Pistolenschluß, Erdungskabel, 1 Flasche Spülmittel, ohne Pistole ohne Schlauchpaar

Scope of Supply and Technical Data

- 97154 SATA spray mix unit dolphin M 1420, 14 : 1, w. trolley, cpl. w. high pressure filter, stainless steel version, 1 gun connection, grounding cable, 1 bottle of rinsing fluid; w/o gun and hose pair
- 97147 SATA spray mix unit shark M 3227, 32 : 1, w. trolley, cpl. w. high pressure filter, stainless steel version, 1 gun connection, grounding cable, 1 bottle of rinsing fluid; w/o gun and hose pair

Etendue de livraison et données techniques

- 97154 unité SATA spray mix dolphin M 1420, 14 : 1 sur chariot, cpl. avec filtre à haute pression, version en acier inox, 1 raccord de pistolet, câble de mise à la terre, 1 bouteille de liquide de rinçage, sans pistolet ni paire de tuyaux.
- 97147 unité SATA spray mix shark M 3227, 32 : 1 sur chariot, cpl. avec filtre à haute pression, version en acier inox, 1 raccord de pistolet, câble de mise à la terre, 1 bouteille de liquide de rinçage, sans pistolet ni paire de tuyaux

97170 SATA spray mix Anlage dolphin S 1420, 14 : 1 Stativ, kpl. montiert mit Hochdruckfilter, Edelstahlansführung, 1 Pistolenanschluß, Erdungskabel, 1 Flasche Spülmittel, ohne Pistole, ohne Schlauchpaar

97188 SATA spray mix Anlage shark S 3227, 32 : 1 Stativ, kpl. montiert mit Hochdruckfilter, Edelstahlansführung, 1 Pistolenanschluß, Erdungskabel, 1 Flasche Spülmittel, ohne Pistole, ohne Schlauchpaar

97196 SATA spray mix Anlage shark W 3227, 32 : 1 Wandhalterung, kpl. montiert mit Hochdruckfilter, Edelstahlansführung, 1 Pistolenanschluß, Erdungskabel, 1 Flasche Spülmittel, ohne Pistole, ohne Schlauchpaar

97170 SATA spray mix unit dolphin S 1420, 14 : 1, w. stand, cpl. w. high pressure filter, stainless steel version, 1 gun connection, grounding cable, 1 bottle of rinsing fluid; w/o gun and hose pair

97188 SATA spray mix unit shark S 3227, 32 : 1, w. stand, cpl. w. high pressure filter, stainless steel version, 1 gun connection, grounding cable, 1 bottle of rinsing fluid; w/o gun and hose pair

97196 SATA spray mix unit shark W 3227, 32 : 1, w. wall fixture, cpl. w. high pressure filter, stainless steel version, 1 gun connection, grounding cable, 1 bottle of rinsing fluid; w/o gun and hose pair

97170 unité SATA spray mix dolphin S 1420, 14 : 1 sur pied, cpl. avec filtre à haute pression, version en acier inox, 1 raccord de pistolet, câble de mise à la terre, 1 bouteille de liquide de rinçage, sans pistolet ni paire de tuyaux

97188 unité SATA spray mix shark S 3227, 32 : 1 sur pied, cpl. avec filtre à haute pression, version en acier inox, 1 raccord de pistolet, câble de mise à la terre, 1 bouteille de liquide de rinçage, sans pistolet ni paire de tuyaux

97196 unité SATA spray mix shark W 3227, 32 : 1 pour montage au mur, cpl. avec filtre à haute pression, version en acier inox, 1 raccord de pistolet, câble de mise à la terre, 1 bouteille de liquide de rinçage, sans pistolet ni paire de tuyaux

Technische Daten Anlage 14 : 1 dolphin

Übersetzungsverhältnis: 14 : 1
Förderleistung: 20 ccm je Doppelhub
Max. Eingangsluftdruck: 8 bar

Technical Data 14 : 1 Unit dolphin

Pump ratio 14 : 1
Material delivery 20 ccm per double stroke
Max. inlet air pressure 8 bars

Données techniques unité 14 : 1 dolphin

Relation de la transmission: 14 : 1
Performance de refoulement: 20 ccm par course double
Pression max. d'air à l'entrée: 8 bars

Technische Daten Anlage 32 : 1 shark

Übersetzungsverhältnis: 32 : 1
Förderleistung: 27 ccm je Doppelhub
Max. Eingangsluftdruck: 8 bar

Technical Data 32 : 1 Unit shark

Pump ratio 32 : 1
Material Delivery 0.95 fl/oz per double stroke
Max. inlet air pressure 8 bars/116 psi

Données techniques 32 : 1 shark

Relation de la transmission: 32 : 1
Performance de refoulement: 27 ccm par course double
Pression max. d'air à l'entrée: 8 bars

Denken Sie bitte immer daran, daß airless/spray mix Farbspritzgeräte im Höchstdruckverfahren arbeiten und extrem hohe Materialdrücke erzeugen!



Please remember that airless / spray mix paint spraying systems are ultra-high pressure units and generate extremely high material pressures.



Rappelez-vous toujours que des appareils de projection de peinture airless/spray mix sont des systèmes à pression ultrahaute et créent ainsi une pression du produit extrêmement élevée!



- Beachten Sie immer die Hinweise und Vorschriften der Betriebsanleitung!

- Always adhere to the rules and regulations in the Operating Instructions.

- Toujours respecter les règles et consignes du mode d'emploi!

Vor jeder Inbetriebnahme besonders zu beachten:

- Erdung überprüfen (Gerät und Spritzobjekt).
- Alle Verbindungs- und Anbauteile auf Dichtheit prüfen.
- Den maximal zulässigen Betriebsdruck des Gerätes und der Zubehöerteile beachten.

Important points to consider prior to operation:

- Check grounding (unit and object to be coated).
- Check tight fit of all connecting and add-on pieces.
- Respect the maximum permissible operating pressure of the unit and all accessories.

A respecter particulièrement avant chaque mise en marche:

- Vérifier la mise à la terre (appareil et objet à être revêtu).
- Vérifier l'étanchéité de toutes les pièces de raccord et supplémentaires.
- Respecter la pression maximale permise à l'utilisation de l'appareil et des accessoires.

Vor allen Arbeiten an der Anlage und bei jeder Arbeitspause bitte unbedingt beachten:

- Spritzgerät am Druckluftabsperhahn abschalten.
- Lackierpistole und Schlauch drucklos machen.
- Lackierpistole mit Abzugssperre gegen unbeabsichtigte Betätigung sichern.

Always make sure the following points are put into practice prior to operating the unit and after each work break:

- Shut off the spraying system by means of the compressed air shut-off valve.
- Relieve all pressure from gun and hose.
- Protect gun against unauthorized use by means of the trigger block.

A respecter particulièrement avant tous travaux à l'appareil et avec toute pause de travail:

- Arrêter l'appareil par le moyen du robinet de fermeture d'air comprimé.
- Enlever la pression du pistolet et du tuyau.
- Bloquer le pistolet contre l'utilisation non autorisée à l'aide du blocage de la gâchette.

Achten Sie auf Sicherheit!

Die Unfallverhütungsvorschriften "Verarbeiten von Beschichtungsstoffen" (BGV D25) und die Richtlinien für Flüssigkeitsstrahler ZH 1/406 der Berufsgenossenschaft oder die sonstigen Vorschriften des jeweiligen Einsatzgebietes (Land) sind unbedingt einzuhalten. Flüssigkeitsstrahler sind bei Bedarf, mindestens jedoch alle 12 Monate, durch einen Sachkundigen auf ihren arbeitssicheren Zustand zu prüfen. Die Ergebnisse der Prüfung sind schriftlich festzuhalten.

Safety First!

The rules for the prevention of accidents „Application of Coating Materials“ (BGV D25) and the regulations for liquid sprayers ZH 1/406 issued by the Professional Trade Union and/or all other regulations valid in the respective area (country) the system is used in are to be followed in any case. Liquid sprayers are to be inspected upon request at least every 12 months by a qualified expert regarding their condition for working safety. The results of this inspection are to be recorded in written form.

Assurez de la sécurité!

Respecter en tout cas les consignes pour l'empêchement d'accidents „Application de produits de revêtement“ (BGV D25) et les consignes pour les émetteurs de liquides ZH 1/406 du Syndicat Professionnel, ou les autres consignes de la région (du pays) dans lequel l'appareil s'utilise. Sur demande, mais tous les 12 mois au plus tard, les émetteurs de liquides sont à soumettre à une vérification de sécurité par un expert. Les résultats de cette vérification sont à conserver par écrit.

Farb- und Lösemittelreste müssen gemäß gesetzlicher Vorschriften entsorgt werden. Dieses gilt auch für die umweltfreundlicheren Wasserlacksysteme!

Paint and solvent residue must be disposed of in accordance with legal regulations. That also applies for water borne materials that are less harmful to the environment.

Les restes de peinture et solvants sont à éliminer selon les consignes de la législation. Cela se réfère aussi pour les peintures hydrodiluable ménéageant l'environnement!

Im Falle von Verletzungen ist sofort ein Arzt oder das nächste Krankenhaus aufzusuchen. Falls Farbe oder Lösemittel in die Haut eingedrungen ist, muß der Arzt über das Spritzgut und das verwendete Lösemittel informiert werden. Halten Sie deshalb immer das Produktdatenblatt mit Herstelleranschrift und Telefonnummer bereit!



In case of injury see a doctor immediately or go to the nearest hospital. If paint or solvent has penetrated the skin, the doctor must be informed of the spray material and the solvent used. Therefore, always keep the material data sheet within easy reach indicating the address and telephone number of the manufacturer.



En cas de blessures, se rendre immédiatement chez un médecin ou le prochain hôpital. Si de la peinture ou du solvant a pénétré la peau, informer le médecin du produit et solvant utilisés. Donc: toujours tenir prêt la fiche de données du produit, donnant aussi l'adresse et le numéro de téléphone du fabricant !



Diese Betriebsanleitung muß dem Bedienungspersonal immer zur Verfügung stehen



These Operating Instructions must be at the disposal of operating personnel at all times.



Ce mode d'emploi doit toujours être à la disposition de l'utilisateur.



Der Betreiber des Gerätes hat dafür Sorge zu tragen, daß dem Bediener des Gerätes eine Betriebsanleitung in einer ihm verständlichen Sprache zur Verfügung steht!

The owner of this unit must ensure that personnel operating the unit will always have these Operating Instructions at his / her disposal in a language he / she understands.

Le propriétaire de cet appareil doit assurer qu'un mode d'emploi est mis à la disposition de l'utilisateur de l'appareil dans une langue qu'il comprend !

Verehrter Kunde!

Wir freuen uns, daß Sie sich für ein Gerät unseres Hauses entschieden haben. Die Betriebsanleitung enthält alle Informationen, die zum Umgang mit Ihrem SATA airless/spray Mix Farbspritzgerät erforderlich sind.

Die **Herstellerhinweise und Verarbeitungsrichtlinien** für Beschichtungs- oder Fördermaterialien sind stets zu beachten.

Grundsätzlich ist jede Arbeitsweise zu unterlassen, die die Sicherheit von SATA-Produkten und damit die Sicherheit des Bedieners beeinträchtigt.

Viel Erfolg und gute Arbeitsergebnisse mit Ihrem SATA airless/spray mix Farbspritzgerät wünscht Ihnen

SATA GmbH & Co. KG

Inhaltsverzeichnis

- 1 Allgemeines**
 - 1.1 Zeichenerklärung
- 2 Sicherheit**
 - 2.1 Gefahrhinweise
 - 2.2 Bestimmungsgemäße Verwendung
 - 2.3 Gefahren durch Zubehör
 - 2.4 Emissionen
 - 2.5 Gefahrenquellen
 - 2.6 Zugelassene Bediener
 - 2.7 Persönliche Schutzausrüstung
 - 2.8 Sicherheitsmaßnahmen am Aufstellort
 - 2.9 Verhalten im Notfall
- 3 Schutzeinrichtungen**
 - 3.1 Checkliste zum Prüfen der Schutzeinrichtungen
- 4 Installation**
 - 4.1 Bereitstellen des zu verarbeitenden Materials
 - 4.2 Aufstellen und Vorbereiten
 - 4.3 Erstreinigung und Druckprüfung
 - 4.4 Inbetriebnahme
 - 4.5 Materialwechsel
 - 4.6 Außerbetriebnahme
- 5 Wartung**
 - 5.1 Wartungsplan
- 6 Betriebsstörungen und deren Behebung**
- 7 Ersatzteillisten**
- 8 Anhang**
 - 8.1 Bescheinigung über Unterweisung
 - 8.2 Maschinenkarte (Anlage)

Diese Betriebsanleitung gilt nur in Verbindung mit der Maschinenkarte, die Ihnen zusammen mit der Betriebsanleitung zu dem von Ihnen erworbenen Gerät übergeben wurde. Bitte achten Sie darauf, daß die Daten des Typenschildes mit den Angaben der Maschinenkarte übereinstimmen. **Bei Unstimmigkeiten, fehlerhafter Zusammenstellung der Betriebsanleitung oder dem Fehlen des Typenschildes bitten wir um sofortige Benachrichtigung.**

1 Allgemeines

Alle Personen, die mit Aufstellung, Inbetriebnahme, Bedienung und Wartung der Maschine zu tun haben, müssen die nachfolgenden Hinweise aufmerksam lesen und beachten.

Es geht um ihre Sicherheit! Wir empfehlen dem Betreiber der Maschine, sich die Kenntnisse und Beachtung schriftlich bestätigen zu lassen.

Zusätzlich ist immer zu beachten:

Lesen und beachten Sie die jeweils gültigen Richtlinien für Ihr Land. In Deutschland gelten die **"Richtlinien für Flüssigkeitsstrahler" (ZH 1/406)**

Herausgeber: Hauptverband der Gewerblichen Berufsgenossenschaften. Wir empfehlen, alle Richtlinien und Unfallverhütungsvorschriften der Betriebsanleitung beizulegen. Die jeweiligen Vorschriften des Einsatzgebietes (Land) sind unbedingt zu beachten.

Die **Herstellerhinweise und Verarbeitungsrichtlinien** für Beschichtungs- oder Fördermaterialien sind stets zu beachten.

Dear Customer:

We are pleased of your decision to purchase one of our units. The Operating Instructions contain all information required for safely operating your SATA airless / spray mix paint spraying unit.

The **manufacturer's rules and guidelines** for the application of coatings / product materials are to be put into practice at all times.

In principle, any work method that would adversely affect the safety of SATA products and the safety of the operating personnel is to be avoided.

Wish SATA users of airless and spray mix paint spray units much success and excellent work results.

SATA GmbH & Co. KG

Table of Contents

- 1 General Points**
 - 1.1 Explanation of Symbols
- 2 Safety**
 - 2.1 Danger Indications
 - 2.2 Proper Use
 - 2.3 Potential Danger of Accessories
 - 2.4 Emissions
 - 2.5 Danger Sources
 - 2.6 Authorized Operating Personnel
 - 2.7 Personal Protection Equipment
 - 2.8 Safety Measures in the Work Place
 - 2.9 How to Act in an Emergency
- 3 Protective Devices**
 - 3.1 Check List for Verifying Protective Devices
- 4 Installation**
 - 4.1 Providing the Coating Material
 - 4.2 Installation and Preparation
 - 4.3 Initial Cleaning and Pressure Control
 - 4.4 Putting into Operation
 - 4.5 Material Change
 - 4.6 Terminating Operation
- 5 Servicing**
 - 5.1 Servicing Plan
- 6 Malfunctions and their Remedies**
- 7 Spare Parts Lists**
- 8 Annex**
 - 8.1 Certificate of Instruction
 - 8.2 Machine Card (Annex)

These Operating Instructions are only valid upon purchase of this unit in conjunction with the machine card handed to you together with these Operating Instructions. Please verify that the type label data is identical with that on the machine card. **In case of discrepancies, faulty user manual text or missing type label please notify us immediately.**

1 General Points

All persons concerned with installation, putting into operation, use and servicing of this system must carefully read and follow these rules.

Your safety is concerned! We recommend that the owner of this unit obtain written confirmation that the user understands and will follow these instructions.

In Addition, these points are to be followed at all times:

Read and follow the corresponding guidelines valid in your country. In Germany, the **„Guidelines for Liquid Sprayers“ (ZH 1/406)**, issued by the Main Association of the Professional Trade Unions, are valid. We recommend adding all guidelines and rules for the prevention of accidents to these Operating Instructions. The regulations of the area, state or country where the system is used are to be followed in all cases.

The **manufacturer's rules and guidelines** for the application of coatings / product materials are to be put

Cher client !

Nous sommes heureux que vous vous êtes décidé pour l'un de nos appareils. Le mode d'emploi contient toutes les informations indispensables pour le travail avec votre unité SATA airless / spray mix.

Toujours respecter **les règles du fabricant et consignes d'application** pour des produits de revêtement ou de refoulement par un appareil.

En général, sont interdites toutes méthodes de travail mettant en danger la sécurité de produits SATA et ainsi la sécurité de l'utilisateur.

vous souhaite beaucoup de succès et de bons résultats avec votre unité SATA airless / spray mix.

SATA GmbH & Co. KG

Table des matières

- 1 Points généraux**
 - 1.1 Explication des symboles
- 2 Sécurité**
 - 2.1 Avertissements
 - 2.2 Utilisation appropriée
 - 2.3 Danger par des accessoires
 - 2.4 Emissions
 - 2.5 Sources de dangers
 - 2.6 Utilisateurs autorisés
 - 2.7 Equipement de protection personnelle
 - 2.8 Mesures de sécurité dans le lieu de travail
 - 2.9 Que faire dans un cas d'urgence
- 3 Equipements de protection**
 - 3.1 Liste de contrôle pour vérifier les équipements de protection
- 4 Installation**
 - 4.1 Mise à la disposition du produit à projeter
 - 4.2 Installation et préparation
 - 4.3 Nettoyage initial et vérification de la pression
 - 4.4 Mise en marche
 - 4.5 Changer le produit
 - 4.6 Arrêt
- 5 Entretien**
 - 5.1 Plan d'entretien
- 6 Défaits et leurs remèdes**
- 7 Listes de pièces de rechange**
- 8 Annexe**
 - 8.1 Certificat d'instruction
 - 8.2 Carte de machine (Annexe)

Ce mode d'emploi n'est valable qu'en conjonction avec la carte de machine soumise à vous avec le mode d'emploi à l'achat de l'appareil. Veuillez vérifier si les données sur l'étiquette de modèle sont identiques à celle sur la carte de machine. **En cas de données non identiques, de fausse composition du mode d'emploi ou de l'étiquette de modèle manquante, veuillez nous notifier immédiatement.**

1 Points généraux

Toutes les personnes occupées avec l'installation, la mise en marche, l'utilisation et l'entretien de la machine doivent lire attentivement et respecter les consignes suivantes.

C'est votre sécurité en question ! Nous recommandons au propriétaire de la machine d'obtenir une confirmation écrite de la connaissance et l'observation.

A part cela, toujours respecter:

Lire et respecter les consignes respectives valables pour votre pays. En Allemagne sont valables les **„Consignes pour les émetteurs de liquide“ (ZH 1/406)**, éditées par: Association Principale des Syndicats Professionnels. Nous recommandons d'ajouter au mode d'emploi toutes les règles et consignes pour l'empêchement d'accidents. Respecter en tout cas les consignes respectives de la région (du pays) où l'appareil s'utilise.

Respecter en tout cas les **Règles du fabricant et les consignes d'application** pour des produits de

1.1 Zeichenerklärung

Hier werden alle Sicherheitszeichen und Hinweissymbole erklärt.

Warnung

Weist auf die Möglichkeit einer Gefahrensituation hin. Bei Nichtbeachtung können Tod und schwerste Verletzungen die Folge sein.



Warning

Points out a possibly dangerous situation. Failure to respect a warning may result in death and extreme injury.



1.1 Explication des symboles

Ici s'expliquent tous les signaux de danger et symboles d'avertissement.

Avertissement

Met en relief la possibilité d'une situation dangereuse. L'inobservation pourra entraîner la mort et des blessures extrêmes.



Explosionsgefahr

Bezeichnet eine explosionsgefährliche Situation. Angegebene Hinweise sind dringend zu beachten.



Danger of Explosion

Indicates a situation where danger of explosion is present. All regulations are to be followed in all cases.



Danger d'explosion

Met en relief une situation caractérisée par le danger d'explosion. Respecter urgemment les avertissements y donnés.



Stop

Bezeichnet eine besonders sicherheitsrelevante Textstelle. Sie ist mit besonderer Aufmerksamkeit zu lesen und zu beachten.



Stop

Marks a paragraph in the text that is particularly relevant with regard to safety. It must be read and followed with special care.



Stop

Met en relief une partie du texte particulièrement importante quant à la sécurité. Elle est à lire avec attention particulière et à respecter.



Elektrische Spannung

Bezeichnet eine explosionsgefährliche Situation durch elektrostatische Aufladung. Angegebene Hinweise sind dringend zu beachten.



Electrical Tension

Indicates a situation where danger of explosion by electrostatic charge is present. All regulations are to be followed in all cases.



Tension électrique

Met en relief une situation caractérisée par le danger d'explosion provoqué par une charge électrostatique. Respecter urgemment les avertissements y donnés.



Gehörschutz benutzen

Im Interesse Ihrer Gesundheit sind die angegebenen Hinweise dringend zu beachten.



Use of Hearing Protection

In all cases follow all regulations to maintain your health.



Utiliser de la protection des oreilles

Dans l'intérêt de votre santé respecter urgemment les avertissements y donnés.



Atemschutz Benutzung

Im Interesse Ihrer Gesundheit sind die angegebenen Hinweise dringend zu beachten.



Use of Respiratory Protection

In all cases follow all regulations to maintain your health.



Utiliser de la protection respiratoire

Dans l'intérêt de votre santé respecter urgemment les avertissements y donnés.



Gesundheitsschädlich

Kennzeichnet gesundheitsschädliche Stoffe. Angegebene Hinweise sind dringend zu beachten.



Harmful

Indicates harmful substances. All regulations are to be followed in all cases.



Insalubre

Met en relief des substances nocives à la santé. Respecter urgemment les avertissements y donnés.



Erste Hilfe

Bei Verletzungen und Unfällen sind die angegebenen Hinweise genau zu beachten



First Aid

In case of injury or accidents all regulations are to be followed in all cases.



Premiers soins

En cas de blessures ou d'accidents respecter précisément les avertissements y donnés.



Diese Betriebsanleitung muss dem Bedienungspersonal immer zur Verfügung stehen.

These Operating Instructions must be at the disposal of operating personnel at all times.

Ce mode d'emploi doit toujours être à la disposition de l'utilisateur.

2 Sicherheit

Herstellerrichtlinien und Verarbeitungsrichtlinien für Beschichtungs- oder Fördermaterialien sind stets zu beachten.

Grundsätzlich ist jede Arbeitsweise zu unterlassen, die die Sicherheit von SATA-Produkten und damit die Sicherheit des Bedieners beeinträchtigt.

2 Safety

The manufacturer's rules and guidelines for the application of coatings / product materials are to be put into practice at all times.

In principle, any work method that would adversely affect the safety of SATA products and the safety of the operating personnel is to be avoided.

2 Sécurité

Respecter en tout cas les Règles du fabricant et les consignes d'application pour des produits de revêtement ou de roulement par un appareil.

En général, sont interdites toutes méthodes de travail mettant en danger la sécurité de produits SATA et ainsi la sécurité de l'utilisateur.

2.1 Gefahrenhinweise

Diese Maschine wurde unter Berücksichtigung aller sicherheitstechnischen Gesichtspunkte konstruiert und gefertigt. Sie verließ das Werk in einwandfreiem Zustand und gewährleistet eine hohe technische Sicherheit.



2.1 Danger Indications

This system was constructed and manufactured taking all safety aspects into consideration. It was shipped from the company in excellent condition and ensures high technical safety.



2.1 Avertissements

Cette machine a été construite / fabriquée en tenant compte de tous les points importants pour garantir la sécurité technique. Elle a quitté l'usine en état parfait et garantit une haute sécurité technique.



An der Maschine angebrachte Warnhinweisschilder und -symbole weisen auf mögliche Gefahrenstellen hin und müssen unbedingt beachtet werden. Warnhinweisschilder und -symbole dürfen nicht von der Maschine entfernt werden. Beschädigte und unleserliche Warnhinweisschilder und -symbole müssen unverzüglich erneuert werden.

Warning signs and symbols on this system indicate possible dangers and must be followed in all cases. Warning signs and symbols must not be removed from this system. Damaged and unreadable warning signs and symbols must be replaced immediately.

Les étiquettes et symboles d'avertissement fixés sur la machine mettent en relief des dangers possibles et sont à respecter en tout cas. Il ne faut pas enlever les étiquettes et symboles d'avertissement de la machine. Immédiatement remplacer les étiquettes et symboles d'avertissement endommagés et illisibles.

An der Maschine befinden sich die folgenden Schilder:

- Am Hochdruckfilter: Warnschild zur Maschinenerdung
- Am Zylinder der Materialpumpe: Typenschild

This system is equipped with the following signs:

- At the high-pressure filter: Warning sign concerning grounding of the system
- At the material pump cylinder: Type label

La machine est équipée des étiquettes suivantes:

- Au filtre à haute pression: Etiquette d'avertissement concernant la mise à la terre
- Au cylindre de la pompe de produit: Etiquette de modèle

Bitte achten Sie darauf, daß die Daten des Typenschildes mit den Angaben der Maschinenkarte (Kapitel 8) übereinstimmen. **Bei Unstimmigkeiten oder dem Fehlen des Typenschildes bitten wir um sofortige Benachrichtigung.**

Please verify that the type label data is identical with that on the machine card (chapter 8). **In case of discrepancies or missing type label please notify us immediately.**

Faites attention au fait que les données de l'étiquette de modèle doivent être identiques avec celles sur la carte de machine (chapitre 8). **En cas de données non identiques ou d'une étiquette de modèle manquante veuillez nous notifier immédiatement.**

Der Eigentümer ist gemäß der Unfallverhütungsvorschriften BGV D25 verpflichtet, dieses Gerät zu erden. Bitte beachten Sie unsere Betriebsanleitung!

As per rules for the prevention of accidents BGV D25, the owner must ground this system. Please follow the Operating Instructions.

Selon les consignes pour l'empêchement d'accidents BGV D25, le propriétaire est obligé de mettre à la terre cet appareil. Veuillez respecter notre mode d'emploi !

Bei Fehlbedienung oder Missbrauch drohen Gefahren:

- für Leib und Leben des Bedieners,
- für die Maschine und andere Sachwerte des Betreibers,
- für die effiziente Arbeit mit der Maschine.

Misuse of and or failure to properly operate this system implies danger:

- to body and life of the user
- to the system and other valuable property of the owner
- to efficient work with the system

En cas d'utilisation inappropriée ou emploi abusif il y a du danger:

- pour la santé et la vie de l'utilisateur,
- pour la machine et et d'autres biens réels du propriétaire,
- pour le travail efficace avec la machine.

2.2 Bestimmungsgemäße Verwendung

Dieses airless/spray mix-Farbspritzgerät wurde für das Spritzen von Beschichtungsmaterialien, wie z.B. Lacken und Farben, Konservierungsmitteln (Ölen und Fetten), Spritzspachteln, Trennmitteln, Isolier- und Flammenschutzmaterialien sowie Teer-Epoxy-Farben, Kaltbitumen und Ähnlichem hergestellt. Eine anderweitige Verwendung gilt als nicht bestimmungsgemäß. Bevor SATA-Geräte zu anderen Zwecken oder mit sonstigen Materialien und somit nicht bestimmungsgemäß eingesetzt werden, sollte die Zustimmung des Herstellers eingeholt werden, da sonst die Gewährleistung erlischt. Zur bestimmungsgemäßen Verwendung gehört auch die Beachtung der technischen Dokumentation und die Einhaltung der vorgeschriebenen Betriebs-, Wartungs- und Instandhaltungsrichtlinien.

2.3 Gefahren durch Zubehöre und Ersatzteile

Wenn Sie SATA-Originalzubehör und -ersatzteile einsetzen, ist deren Verwendbarkeit mit unseren Geräten gewährleistet. Die Sicherheitsbestimmungen der Zubehöre und Ersatzteile sind jedoch zwingend zu beachten. Sie finden sie im Anhang der entsprechenden Ersatzteilliste.

Wenn Sie fremde Zubehöre oder Ersatzteile verwenden, kann die Firma SATA nicht für die Sicherheit der gesamten Anlage garantieren. Ebenso entfällt die Gewährleistung für durch solche Zubehöre und Ersatzteile entstandenen Schäden oder Verletzungen.

2.4 Emissionen


Der Schalldruckpegel dieses Gerätes liegt unter 85 dB(A).


Je nachdem, welche Materialien verarbeitet werden, können Lösemitteldämpfe entstehen. Sorgen Sie deshalb für eine ausreichende Belüftung des Arbeitsplatzes zur Vermeidung von Gesundheits- und Objektschäden. Tragen Sie, falls erforderlich, persönlichen Atemschutz z.B. SATA Atemschutzhaube Vision 2000, Bestell-Nr. 52662. Beachten Sie **immer** die Verarbeitungshinweise der Materialhersteller.


2.5 Gefahrenquellen


Denken Sie daran, dass airless/spray mix-Farbspritzgeräte im Hochdruckverfahren arbeiten und bei unsachgemäßer Verwendung lebensgefährliche Verletzungen verursachen können.


Beachten Sie folgende Hinweise:


 Materialschläuche **müssen** dem maximalen Arbeitsdruck entsprechen, wobei der Sicherheitsfaktor in der Angabe enthalten sein muss. Materialschläuche dürfen nicht geflickt werden!


 Richten Sie die Lackierpistole **niemals** auf sich, andere Personen oder sonstige Lebewesen!

 Halten Sie **niemals** die Finger oder die Hand vor die Pistole, und fassen Sie **niemals** in den Spritzstrahl.

 Versuchen Sie **niemals**, Leckagen an Anschlüssen und Hochdruckschläuchen mit der Hand oder durch Umwickeln abzudichten. Bei Leckagen ist das gesamte System (Pistole, Schlauch, Hochdruckfilter, Pumpe, etc.) **sofort** drucklos zu machen. Defekte Teile sind zu ersetzen.

 Die Pistole ist bei **jeder** auch noch so kurzen Arbeitsunterbrechung zu sichern und die Sicherung ist zu prüfen.

 **Vor** Wartungs- und Reinigungsarbeiten an dem Gerät und dem Spritzzubehör ist das gesamte System drucklos zu machen. Der Druckluftsperrhahn **muss** geschlossen sein.

 Spritzen Sie **niemals** Lösemittel oder lösemittelhaltige Materialien in Enghalskannen oder Fässer mit Spundöffnung! **EXPLOSIONSGEFAHR!** Verwenden Sie bitte immer einen offenen Behälter. **Achtung:** Augenschäden durch Farbnebelrückprall möglich. Wegen möglicher elektrostatischer Aufladung ist bei metallischen Behältern stets auf einen Kontakt der Lackierpistole mit der Behälterwand zu achten.

2.2 Proper Use

This airless / Spray Mix paint spraying unit was manufactured for the application of coating materials such as lacquer, paint, anti-corrosives (oils and greases), primer, separating agents, insulation, anti-inflammatory material, tar-epoxy paints, cold bitumen and similar substances. Any other use than those specified shall be regarded improper. Before submitting SATA appliances to improper use by using them for purposes other than specified, the manufacturer's approval must be obtained or the warranty is void. Proper use also implies following the technical documentation as well as the valid operating, servicing and maintenance guidelines.

2.3 Danger Potential of Accessories and Spare Parts

When using original SATA accessories and spare parts, it is guaranteed they may be used with our equipment. However, the safety regulations concerning these accessories and spare parts are to be followed in all cases. You will find these in the annex of the corresponding spare parts list.

If you use foreign accessories or spare parts, the SATA Company cannot guarantee the safety of the entire system. Equally, warranty with regard to damage or injury caused by such accessories and spare parts is void.


2.4 Emissions


The noise level of this unit is below 85 dB(A). Depending on the materials used, solvent vapour may be generated. Therefore, make sure the work place is sufficiently ventilated to avoid damage to health or objects. If required, wear personal respiratory protection such as the SATA Vision 2000 supplied-air respirator, Order No. 36384. **Always** follow the application guidelines of the material manufacturers.


2.5 Danger Sources


Remember that airless / spray mix paint spraying systems function with ultra-high pressures and may cause perilous injury in case of improper use.


Respect the following rules:


 Material hoses **must** be capable of handling the maximum operating pressure; the safety factor must be included in their data. Material hoses must not be repaired.


 **Never** direct the gun at yourself, other persons or at pets.

 **Never** hold your fingers or your hand in front of the gun, and **never** touch the spray fan.

 **Never** try to seal leaks at connections and high-pressure hoses with your hand or by putting fabric around them. In case of leakage, all pressure must be **immediately** released from the entire system (gun, hose, high pressure filter, pump, etc.). Defective parts must be replaced.

 The gun must be locked at **every** work break, no matter how brief; and must be verified.

 **Prior** to servicing and cleaning the unit and its accessories, all pressure must be released from the entire system. The compressed air shut-off valve **must** be closed.

 **Never** spray solvent or materials containing solvent in containers with narrow necks or barrels with bungholes. **THERE IS DANGER OF EXPLOSION.** Always use an open container. **Attention:** Your eyes may be damaged by over spray bounce-back. Due to possible electrostatic charge always make sure the gun touches the container wall in case a metal container is used.

2.2 Utilisation appropriée

Ce système d'application de peinture airless/spray mix a été fabriqué pour l'application de produits de revêtement, comme p.ex. de laques et peintures, d'agents conservateurs (huiles et graisses), de mastics au pistolet, d'agents séparateurs, de produits isolants et pare-flammes, ainsi que de peintures à la base de combinaisons époxy-goudron, du bitume fluidifié et d'autres substances. Une utilisation différente n'est plus regardée comme appropriée. Avant d'utiliser les appareils SATA pour un type différent d'application ou avec d'autres produits - donc, avant d'effectuer une utilisation non appropriée - obtenir d'abord l'accord du fabricant, sinon la garantie sera nulle. L'utilisation appropriée comprend aussi le respect de la documentation technique et des consignes officielles d'utilisation, d'entretien et de réparation.

2.3 Dangers par des accessoires et pièces de rechange

Si vous utilisez des accessoires et pièces de rechange SATA originaux, il est garanti qu'ils sont appropriés pour nos appareils. Pourtant, respecter en tout cas les consignes de sécurité des accessoires et pièces de rechange. Vous les trouverez en-dessous de la liste de pièces de rechange correspondante.

Si vous utilisez des accessoires et pièces de rechange provenant d'un autre fabricant, la société SATA n'est pas en mesure de garantir la sécurité du système entier. De la même manière sera nulle la garantie pour des dommages ou blessures provoqués par de tels accessoires et pièces de rechange.

2.4 Emissions


Le niveau de la pression sonore de cet appareil se trouve en-dessous de 85 dB(A).


Selon le produit utilisé des vapeurs de solvant peuvent se produire. Donc, assurer une ventilation suffisante du lieu de travail afin d'éviter des dommages à la santé ou des objets. Si nécessaire, porter un système de protection respiratoire, p.ex. l'Ensemble de protection respiratoire à calotte SATA Vision 2000, réf. 52662. Toujours respecter les consignes d'application du fabricant du produit.

2.5 Sources de dangers


Rappelez-vous que les systèmes de projection de peinture airless/spray mix sont des systèmes à pression ultrahaute qui peuvent provoquer des blessures périlleuses en cas d'utilisation non appropriée.


Respecter les consignes suivantes:


 Les tuyaux de produit **doivent** correspondre à la pression maximale permise. Leur marge de sécurité doit faire partie des données. Les tuyaux de produit ne doivent pas être reprisés !


 **Ne jamais** pointer le pistolet vers vous-même, d'autres personnes ou d'autres êtres vivants!


 **Ne jamais** tenir les doigts ou la main devant le pistolet, et **ne jamais** toucher le jet.

 **Ne jamais** essayer d'étancher des fuites aux raccords et tuyaux à haute pression avec la main ou en les entourant avec du tissu. En cas de fuite, **immédiatement** enlever toute pression du système entier (pistolet, tuyau, filtre à haute pression, pompe, etc.). Remplacer des pièces défectueuses.


 Le pistolet est à bloquer pendant **chaque** interruption du travail, en dépit de leur brièveté possible. Vérifier la bonne fonction du blocage.


 **Avant** des travaux d'entretien et de nettoyage à effectuer à l'appareil et les accessoires de projection enlever toute pression du système entier. Le robinet de fermeture d'air comprimé **doit** être fermé.

 **Ne jamais** projeter du solvant ou des substances contenant des solvants dans des bidons à col étroit ou des barrils avec bonde! **DANGER D'EXPLOSION!** Toujours utiliser un récipient ouvert svp. **Attention:** Du dommage aux yeux est possible à cause du rebondissement de brouillard de peinture. Avec les récipients en métal, toujours assurer que le pistolet touche la paroi du récipient, à cause d'une charge électrostatique possible.

 Bedingt durch die hohen Strömungsgeschwindigkeiten beim airless/spray mix Spritzverfahren kann es zu einer statischen Aufladung kommen. Statische Entladungen können Feuer und Explosion zur Folge haben. **Das Gerät muss daher immer sachgemäß geerdet werden.**


Das Original SATA airless/spray mix Spritzgerät ist standardmäßig mit einem Erdungskabel ausgestattet.

 Bei Verstopfungen in der Maschine können trotz Druckentlastung noch Restdrücke vorhanden sein. Achten Sie bei einer Reparatur unbedingt darauf! Insbesondere Hochdruckfilter, Materialschläuche und Hochdruckspritzpistole sind besonders **vorsichtig** zu demontieren.


 Es dürfen immer nur elektrisch leitende Materialschläuche eingesetzt werden. Alle Original SATA Materialschläuche sind leitend und auf unsere Geräte abgestimmt. Der maximal zulässige Arbeitsdruck der Schläuche **muss** mit dem maximalen Betriebsdruck des jeweiligen airless/spray mix Gerätes übereinstimmen

 Das werkseitig angebrachte und verplombte Sicherheitsventil darf **niemals** entfernt oder dessen Einstellung verändert werden.


Bei neuen Sicherheitsventilen ist darauf zu achten, dass sie auf den maximal zulässigen Lufteingangsdruck des SATA Spritzgerätes (siehe Typenschild/Maschinenkarte, Kapitel 8) eingestellt und verplombt sind.


 In geschlossenen oder unter Druck stehenden Systemen, bei denen Aluminium oder verzinkte Teile mit dem Lösemittel in Berührung kommen, können gefährliche chemische Reaktionen bei der Verwendung von 1.1.1 -Trichlorethan, Methylenchlorid oder sonstigen Lösemitteln, die halogenierte Chlorkohlenwasserstoffe (FCKW's) enthalten, auftreten. Sollten Sie die vorgenannten Lösemittel oder Lacke und Farben, die solche enthalten, verarbeiten wollen, empfehlen wir Ihnen, sich direkt mit der Firma SATA in Verbindung zu setzen.

Die von uns vorgegebenen maximalen Betriebsdrücke sind grundsätzlich für alle SATA Teile (z.B. Pumpe, Erhitzer, Schläuche, Pistole, Sicherheitsventil) einzuhalten.

 Due to the high streaming speed generated with airless / spray mix systems, an electrostatic charge may occur. Electrostatic discharge may cause fire and explosions. **Therefore, the unit must always be properly grounded.**


The original SATA airless / spray mix paint series spray unit is equipped with a grounding cable.

 If the system becomes clogged, remaining pressure may be present even though pressure release has been conducted. Always keep that in mind when conducting repair work. In particular the high-pressure filter, the material hoses and the high-pressure paint spray gun must be dismantled with **extreme care**.


 Only conductive material hoses may be used. All original SATA material hoses are electrically conductive and adapted to our equipment. The maximum permissible operating pressures of the hoses **must** be identical with the maximum permissible operating pressure of the respective airless / spray mix system.

 **Never** remove or change the adjustment of the lead-sealed standard safety valve.


With new safety valves it must be ensured that they are adjusted to the maximum permissible air inlet pressure of the SATA spraying system and lead-sealed (see type label / machine card, chapter 8).


 Within closed or pressurized systems, where aluminum or galvanized parts touch the solvent, dangerous chemical reactions may occur when 1.1.1-trichlorethane, methylenchloride or similar solvents containing halogenated chlorohydrocarbons (FCKW's) are used. Should you wish to apply these solvents, lacquers or paints, we recommend contacting the SATA Company directly.


The maximum permissible operating pressures we stipulate are basically to be followed for all SATA component parts (pump, heater, hoses, gun and safety valve).

 Les hautes vitesses du flux avec les systèmes airless/spray mix peuvent provoquer une charge électrostatique. Les décharges électriques peuvent entraîner l'incendie et des explosions. **C'est pourquoi l'appareil doit toujours être mis à la terre professionnellement.**


L'appareil original SATA airless/spray mix est équipé de série avec un câble de mise à la terre.

 En cas de passages encrassés au sein de la machine, de la pression restante peut s'y trouver malgré la décharge de la pression. Faites-y attention en tout cas avec les travaux de réparation ! Surtout le filtre à haute pression, les tuyaux de produit et le pistolet à haute pression sont à démonter avec du **soin** particulier.

 Utiliser uniquement des tuyaux de produit électriquement conducteurs. Tous les tuyaux de produit originaux SATA sont conducteurs et adaptés à nos appareils. La pression maximale permise des tuyaux **doit** être identique avec la pression maximale permise de l'appareil airless/spray mix correspondant.

 **Ne jamais** enlever la valve de sécurité plombée y ajouté par le fabricant, ou en changer l'ajustage.

Avec les nouvelles valves de sécurité, vérifier qu'elles sont ajustées à la pression d'air maximale permise de l'appareil de projection SATA (voir étiquette de modèle / carte de machine / chapitre 8) et plombées.

 Au sein de systèmes fermés ou sous pression, dans lesquels de l'aluminium ou des pièces galvanisées touchent le solvant, des réactions chimiques dangereuses peuvent se produire à l'utilisation de 1.1.1 -trichloréthane, de la chlorure de méthylène ou d'autres solvants contenant des hydrocarbures chlorés halogénés. Au cas où vous auriez l'intention d'utiliser les solvants mentionnés ci-dessus ou bien appliquer des laques ou peintures contenant de telles substances, nous vous recommandons de vous mettre en relation directement avec la société SATA.

Les pressions maximales données par nous sont à respecter en tout cas pour tous les éléments SATA (p.ex. pompe, chauffeur, tuyaux, pistolet, valve de sécurité).

2.6 Zugelassene Bediener

Jugendliche unter 16 Jahren dürfen diese Anlage nicht bedienen.

Der Betreiber der Maschine muss dem Bediener die Betriebsanleitung zugänglich machen und sich vergewissern, dass er es gelesen und verstanden hat. Erst dann darf er die Anlage in Betrieb nehmen.

Wir empfehlen dem Betreiber der Maschine, sich dieses schriftlich bestätigen zu lassen. Der Bediener der Maschine ist verpflichtet, jede Veränderung der Maschine, die die Sicherheit beeinträchtigen kann, dem Betreiber zu melden, da dieser für die Funktionsfähigkeit der Maschine Sorge zu tragen hat.

Die Zuständigkeiten für die unterschiedlichen Tätigkeiten an der Anlage müssen klar festgelegt und eingehalten werden. Kompetenzen müssen für jedermann klar geregelt sein. Unklare Kompetenzen können die Sicherheit der Benutzer gefährden.

Der Bediener muss dafür sorgen, dass nur autorisierte Personen an der Maschine arbeiten. Er ist im Arbeitsbereich der Anlage gegenüber Dritten verantwortlich.

Der Betreiber der Maschine ist verpflichtet, in regelmäßigen Zeitabständen Belehrungen über die Gefahren und Sicherheitsmaßnahmen (mindestens einmal jährlich, bei Jugendlichen 2mal jährlich) zu wiederholen.

2.6 Authorized Operating Personnel

Minors under 16 years of age may not operate this system.

The owner of this system must make the Operating Instructions available to the user and verify that he / she has read and understood them. Only after that is the user allowed to put the system into operation. **We recommend the owner of this system obtain written confirmation hereof.** The person operating the system is obliged to notify the owner of any modification to the system that may affect its safety, since the owner is responsible for maintaining flawless function of the system.

All responsibility for the various types of operation with this system must be clearly defined and followed. User competence must not be vague because user safety may be endangered.

The owner must ensure that only authorized persons work with this system. He shall be responsible to a third party within the operating area of this system.

The owner of this system is obligated to review instructions concerning the dangers and safety measures semi-annually.

2.6 Utilisateurs autorisés

Il ne faut pas utiliser cet appareil aux moins de 16 ans.

Le propriétaire de la machine doit mettre à la disposition de l'utilisateur le mode d'emploi et s'assurer qu'il l'a lu et compris. Ce n'est qu'après cette confirmation qu'il sera autorisé de mettre en marche l'appareil. **Nous recommandons au propriétaire de la machine d'en obtenir une confirmation écrite.** L'utilisateur de la machine est obligé de notifier au propriétaire toute modification de la machine qui pourrait dégrader la sécurité, car celui-ci est responsable pour maintenir la bonne fonction de la machine.

Les responsabilités pour les types différentes de travail avec l'appareil sont à définir clairement et à respecter. Les compétences sont à régler de manière claire pour tout le monde. Des compétences non clarifiées peuvent mettre en danger la sécurité de l'utilisateur.

Le propriétaire doit assurer qu'uniquement des personnes autorisées travaillent avec la machine. Il sera responsable envers un tiers au sein du secteur de travail de l'appareil.

Le propriétaire est obligé de répéter fréquemment des instructions concernant les dangers possibles et les mesures de sécurité (une fois par an au minimum, avec les mineurs 2 fois par an).

2.7 Persönliche Schutzausrüstung

Wir weisen darauf hin, dass die geltenden Richtlinien und Forderungen abhängig von der Arbeitsumgebung (Bergbau, geschlossene Räume etc.) unbedingt eingehalten werden müssen.

Bitte tragen Sie immer die vorgeschriebene Schutzkleidung, da Lösemitteldämpfe und Lösemittelspritzer nicht ganz zu vermeiden sind.

Der Schalldruckpegel dieses Gerätes liegt unter 85 dB(A). Trotzdem empfehlen wir, daß dem Bedienpersonal geeignete Schallschutzmittel zur Verfügung gestellt werden.

Obwohl der Farbnebel beim airless/spray mix Spritzverfahren bei richtiger Druckeinstellung und korrekter Arbeitsweise minimiert ist, empfehlen wir das Tragen einer Atemschutzmaske.

Verwenden Sie zur Hautreinigung keinesfalls Lösemittel oder andere gesundheitsschädliche Stoffe. Es dürfen nur geeignete Hautschutz-, Hautreinigungs- und Hautpflegemittel verwendet werden.



2.7 Personal Protection Equipment

The valid guidelines and regulations for the work place (mining, closed rooms, etc.) must be followed in all cases.

Always wear the protective gear specified since solvent vapour and over spray cannot be entirely avoided.

The noise level of this system is below 85 dB(A). Nevertheless, we recommend that appropriate hearing protection be made available to the operating personnel.

Although over spray with airless / spray mix systems is minimized when pressure adjustments and work methods are correct, we recommend the painter wear respiratory protection.

Never use solvents or other harmful substances for cleaning your skin. Only appropriate skin protection, skin cleaning and skin care products may be used.



2.7 Equipement de protection personnelle

Nous mettons en relief que les consignes valables et exigences se référant au lieu de travail (industrie minière, endroits fermés etc.) sont à respecter en tout cas.

En général, des vêtements protecteurs selon les stipulations sont à porter, car les vapeurs et les éclaboussures de solvant ne peuvent pas être évités entièrement.

Le niveau de la pression sonore de cet appareil se trouve en-dessous de 85 dB(A). Malgré cela, nous recommandons de mettre à la disposition des utilisateurs de la protection appropriée des oreilles.

Bien que le brouillard de peinture soit minimisé avec les systèmes airless/spray mix, pourvu que l'ajustage correct de la pression et la méthode de travail appropriée soient maintenus, nous recommandons de porter un masque respiratoire.

Ne jamais utiliser de solvants ou d'autres substances nocives à la santé pour nettoyer votre peau. Utiliser uniquement des produits appropriés pour la protection, le nettoyage et le soin de la peau.



2.8 Sicherheitsmaßnahmen am Aufstellort

Für die Anlage muss ein fester Stand und genügend Freiraum zur sicheren Bedienung gewährleistet sein. Die Sicherheitseinrichtungen müssen jederzeit frei zugänglich sein.

Halten Sie den Arbeitsbereich, insbesondere alle Lauf- und Standflächen, sauber. Beseitigen Sie verschüttete Farbe oder Lösemittel sofort.

Sorgen Sie für eine ausreichende Belüftung des Arbeitsplatzes zur Vermeidung von Gesundheits- und Objektschäden. Beachten Sie immer die Verarbeitungshinweise der Materialhersteller.

Schützen Sie alle zum Spritzobjekt benachbarten Gegenstände vor möglicher Beschädigung durch Farbnebel.

Halten Sie die geltenden Unfallverhütungsvorschriften strikt ein.

2.9 Verhalten im Notfall

Bei Leckagen an der Anlage ist diese sofort stillzulegen und die gesamte Anlage drucklos zu machen. Defekte Teile sofort ersetzen bzw. ersetzen lassen.

- Unterbrechen Sie die Druckluftzufuhr mit dem Druckluftabsperrhahn
- Öffnen Sie die Ablassschraube am Hochdruckfilter
- Machen Sie sich in jedem Fall mit Erste-Hilfe-Maßnahmen vertraut.



2.8 Safety Measures in the Work Place

The unit must be installed safely and sufficient space must be provided to allow safe operation. The route leading to safety devices must not be blocked.

Keep the work area, especially all walking and standing surfaces, clean. Immediately remove spilled paint or solvent.

Ensure sufficient ventilation of the work place in order to avoid damage to health and objects. Always follow the application stipulations of the material manufacturer.

Protect all objects next to the object to be coated from possible damage by over spray.

Strictly follow the valid rules for the prevention of accidents.



2.8 Mesures de sécurité dans le lieu de travail

Il faut garantir un positionnement ferme de l'appareil ainsi que d'espace libre suffisant afin de garantir une utilisation sûre. Il ne faut pas bloquer le chemin aux moyens de sécurité.

Tenir propre l'endroit de travail, surtout toutes les surfaces de marche ou de positionnement. Enlever immédiatement de la peinture ou du solvant gaspillé.

Assurer une ventilation suffisante du lieu de travail afin d'éviter des dommages à la santé ou d'objets. Toujours respecter les consignes d'application du fabricant du produit.

Protéger tous les objets voisins à celui à être revêtu de dommage possible provoqué par du brouillard de peinture.

Respecter strictement les consignes valables pour l'empêchement d'accidents.



Verletzungen

- Bei Verletzungen im Umgang mit Flüssigkeitsstrahlern (durch Schneidwirkung) ist sofort ein Arzt aufzusuchen
- Informieren Sie den Arzt über das Spritzgut (Farbe) und das verwendete Lösemittel (Verdünnung). Halten Sie hierzu unbedingt das Sicherheitsdatenblatt (Lieferant bzw. Herstelleranschrift, dessen Telefonnummer, Materialbezeichnung und die Materialnummer) für den Arzt bereit.
- Halten Sie eine Liste mit den örtlichen Notrufnummern sichtbar/griffbereit



Injury

- In case injury occurred while operating liquid sprayers (due to cutting effect), see a doctor immediately.
- Inform the doctor of the spray material (paint) and the solvent used (thinner). For this purpose, always keep the material safety data sheet featuring the manufacturer's address, telephone number, material description and number ready for the doctor.
- Keep a list of local emergency numbers at hand.



Blessures

- En cas de blessures survenues au travail avec des émetteurs de liquides (à cause de l'effet coupant) immédiatement se rendre chez un médecin.
- Informer le médecin du produit (peinture) et du solvant (diluant) utilisés. Pour cela, toujours tenir prêt pour le médecin la page de données de sécurité (adresse du fournisseur resp. fabricant, son numéro de téléphone, la dénomination et le numéro du produit).
- Tenir prête et en vue une liste avec les numéros locaux d'urgence.



Brände

- Lesen und beachten Sie die in Ihrem Betrieb oder an dem jeweiligen Arbeitsort ausgehängten Anweisungen für Brandmeldung und Fluchtwege.
- Merken Sie sich die örtlichen Notrufnummern.
- Prägen Sie sich Standort und Bedienung von Feuermeldern, Feuerlöschern und Sprinkleranlagen ein.
- Sorgen Sie für genügend Hinweisschilder zur Brandvermeidung.
- Setzen Sie nur die vom Materialhersteller vorgeschriebenen Löschmittel ein.



Fires

- Read and follow the rules for fire alarm and escape routes displayed in your company or the respective work place.
- Have local emergency numbers readily available.
- Remember the location and operation of fire alarms, fire extinguishers and sprinkler systems.
- Ensure sufficient warning signs are present on how to avoid fires.
- Only use fire-extinguishing substances specified by the material manufacturer.



Incendies

- Lire et respecter les consignes pour la notification d'incendies et les parcours de la fuite affichées dans votre entreprise ou dans le lieu de travail respectif.
- Rappelez-vous des numéros locaux d'urgence.
- Familiarisez-vous au site et à l'utilisation des avertisseurs d'incendie, des extincteurs d'incendie et des installations d'arrosage.
- Assurer une quantité suffisante d'affiches d'avertissement pour éviter les incendies.
- Utiliser uniquement les substances extinctrices stipulées par le fabricant du produit.



3 Schutzeinrichtung

Alle Geräte werden mit folgenden Schutzeinrichtungen ausgeliefert:

- Sicherheitsventil
Verhindert das Überschreiten des maximal zulässigen Lufteingangsdruckes.
- Erdungskabel
Verhindert eine statische Aufladung.
- Luftabspernung
Der Druckluftabspernrhahn ermöglicht das sofortige Abschalten des Gerätes.
- Pistolensicherung
Gegen unbeabsichtigte Betätigung.

3 Protective Devices

All units are supplied with the following protective devices:

- Safety valve
Prevents exceeding the maximum permissible air inlet pressure.
- Grounding cable
Prevents electrostatic charge.
- Air shut-off valve
The compressed air shut-off valve allows immediate shutdown of the unit.
- Gun trigger locking device
Against unauthorized operation.

3 Equipements de protection

Tous les appareils sont fournis avec les équipements de protection suivants:

- Valve de sécurité
Empêche le dépassement de la pression permise d'air à l'entrée.
- Câble de mise à la terre
Empêche une charge électrostatique.
- Fermeture d'air
Le robinet de fermeture d'air permet un arrêt immédiat de l'appareil.
- Blocage du pistolet
Contre l'utilisation non autorisée

3.1 Checkliste zum Prüfen der Schutzeinrichtungen am drucklosen Gerät

- Plombe oder Versiegelung am Sicherheitsventil auf Beschädigung prüfen.
- Sicherheitsventil auf äußere Beschädigung prüfen.
- Erdungskabel auf Beschädigung prüfen.
- Anschlüsse des Erdungskabels am Gerät und am Leiter prüfen.
- Druckluftabspernrhahn auf einwandfreie Funktion prüfen.
- Sicherungshebel der Airless/Spray Mix-Lackierpistole auf Funktion prüfen.

3.1 Check List for Verifying the Protective Safety Devices while the unit is not pressurized

- Check (lead) seal of the safety valve for damage.
- Check safety valve for external damage.
- Check grounding cable for damage.
- Check grounding cable connections both to unit and conductor
- Check compressed air shut-off valve for flawless function
- Check function of the safety lever on the Airless / Spray Mix paint spray gun

3.1 Liste de contrôle pour vérifier les équipements de protection à l'appareil sans pression

- Vérifier le sceau de plomb ou le scellement à la valve de sécurité pour des dommages possibles.
- Vérifier la valve de sécurité pour des dommages extérieurs.
- Vérifier le câble de mise à la terre pour des dommages.
- Vérifier les raccords du câble de mise à la terre, soit à l'appareil, soit au conducteur.
- Vérifier la bonne fonction du robinet de fermeture d'air comprimé.
- Vérifier la bonne fonction du blocage de sécurité du pistolet Airless/Spray Mix.

Ist eine der Schutzeinrichtungen nicht voll funktionsfähig oder wird ein anderer Mangel an der Maschine festgestellt, ist die Druckluftzufuhr zur Maschine sofort zu unterbrechen und das Gerät drucklos zu machen. Die Maschine darf erst dann wieder in Betrieb genommen werden, wenn der einwandfreie Funktionszustand wieder hergestellt wurde.



The compressed air supply must be cut immediately and all pressure relieved from the system if any safety device is not fully operational or if any defect is detected in the system, the unit may be put into operation only after resolving problems with the unit.



Au cas l'un des équipements de protection ne serait pas entièrement capable de fonctionner ou un autre défaut serait découvert à la machine, arrêter immédiatement l'alimentation d'air comprimé à la machine et enlever toute pression de l'appareil. La machine ne pourra de nouveau mise en marche que quand la bonne fonction en a été rétablie.

**4 Installation****4.1 Bereitstellen des zu verarbeitenden Materials**

Alle zu verspritzenden Materialien sollten vom Hersteller mit Angaben über Viskosität, Verarbeitungstemperaturen, Mischungsverhältnissen usw. versehen sein. Ist dies nicht der Fall, erkundigen Sie sich bitte bei dem jeweiligen Hersteller nach diesen Daten.

4 Installation**4.1 Providing the Coating Material**

All coating materials should feature manufacturer details regarding viscosity, spraying temperatures, mixing ratios, etc. If not available, request the necessary data from the manufacturer.

4 Installation**4.1 Mettre à la disposition du produit à projeter**

Tous les produits à projeter devraient être accompagnés, de la part du fabricant, par des données concernant leur viscosité, les températures d'application, les relations de mélange, etc. Sinon, veuillez obtenir ces données auprès du fabricant respectif.

4.2 Aufstellen und Vorbereiten

Die Maschine ist auf einem ebenen und festen Untergrund stand sicher aufzustellen.



Alle Bedienungselemente müssen gut zugänglich sein. Damit die benötigte Luftmenge gewährleistet ist, muss die Kompressorabgabeleistung mindestens der benötigten Luftmenge entsprechen. Der Durchmesser der Luftzufuhrschläuche ist ausreichend zu dimensionieren. Die Luftverbrauchsangaben finden Sie auf der Maschinenkarte (Kapitel 8).

Hochdruck-Spritzgeräte und -Anlagen können innerhalb und außerhalb von Spritzkabinen und -räumen installiert werden. Um Verschmutzungen zu vermeiden, ist die Außeninstallation jedoch vorzuziehen. Maße und Gewichte des Gerätes finden Sie in der Maschinenkarte (Kapitel 8).

4.2 Installation and Preparation

The unit must be placed on a flat, firm surface to prevent any danger of tipping. All operating elements must be easily accessible. To ensure that the required air volume is available, the outlet performance of the compressor must be at least identical with the required air volume. Air supply hoses must be of sufficient diameter. Air consumption data can be found on the machine card (chapter 8).

High-pressure spray equipment and systems may be installed inside as well as outside spray booths and other areas. However, to avoid pollution, outside installation is preferred. Unit dimensions and weight can be found on the machine card (chapter 8).

4.2 Installation et préparation

Installieren die Maschine auf einem ebenen Untergrund und schließen sie fest an. Alle Bedienungselemente müssen gut zugänglich sein.



Installer la machine sur un fond horizontal et ferme, sans danger de tomber. Tous les éléments de contrôle doivent être faciles à accéder. Afin de garantir le volume d'air nécessaire, la performance du compresseur doit correspondre au moins au volume d'air nécessaire. Assurer un diamètre suffisant des tuyaux d'alimentation d'air. Vous trouverez les données concernant la consommation d'air sur la carte de machine (chapitre 8).

Les appareils et systèmes de projection à haute pression peuvent être installés soit à l'intérieur, soit à l'extérieur de cabines / chambres de pistelage. Pourtant, afin d'empêcher des souillures, l'installation à l'extérieur est à préférer. Vous trouverez les dimensions et les poids de l'appareil dans la carte de machine (chapitre 8).

Um eine elektrostatische Aufladung zu verhindern, muss die airless/spray mix-Anlage mit Hilfe des Erdungskabels an einem elektrisch leitfähigem Gegenstand geerdet werden. (Die Erdung des Lackierobjektes ist dabei ebenfalls sicherzustellen).



Kontrollieren Sie bitte den zulässigen Höchstdruck für Materialschlauch und Lackierpistole. Er muss höher oder gleich sein als der auf dem Typenschild der Hochdruckpumpe oder in der Maschinenkarte (Kapitel 8) angegebene maximale Betriebsdruck der Anlage.

The airless / spray mix unit must be grounded to avoid electrostatic charge by means of the grounding cable to an electrically conductive object. (Grounding of the object to be coated must be ensured as well.)



Verify the maximum permissible pressure for the material hose and the gun. It must be higher than or identical with the maximum permissible operating pressure of the system given on the type label of the high-pressure pump or on the machine card (chapter 8).

Afin d'empêcher une charge électrostatique, l'unité airless/spray mix doit être mise à la terre, par le moyen du câble de mise à la terre touchant un objet conducteur. (Assurer également la mise à la terre de l'objet à revêtir.)



Vérifier svp la pression maximale permise pour le tuyau de produit et le pistolet. Elle doit être supérieure à ou identique avec la pression maximale permise de l'appareil donnée sur l'étiquette de modèle de la pompe à haute pression ou dans la carte de machine (chapitre 8).

Vergleichen Sie den maximalen Betriebsdruck des Sicherheitsventils mit den Angaben auf der Maschinenkarte (Kapitel 8) oder dem Typenschild. Diese Angaben müssen übereinstimmen.



Spülmittel einfüllen (siehe Stichwort „Spülmittel“ auf der Seite 13). Wir empfehlen, das SATA-Spülmittel, Best.-Nr. 29637, zu verwenden.

Compare the maximum permissible operating pressure of the safety valve with the data on the machine card (chapter 8) or the type label. These figures must be identical.



Insert rinsing fluid (see key word „Rinsing Fluid“ on page 13). We recommend the use of SATA rinsing fluid, Order No. 29637.

Comparer la pression maximale permise de la valve de sécurité aux données sur la carte de machine (chapitre 8) ou sur l'étiquette de modèle. Ces données doivent être identiques.



Remplir le liquide de rinçage (voir le mot de repère „liquide de rinçage“ à la page 13). Nous recommandons d'utiliser le liquide de rinçage SATA, réf. 29637.

4.3 Erstreinigung und Druckprüfung

Diese Maschine wurde nach der Montage im Werk auf einwandfreie Funktion mit einem Prüfmedium geprüft. Damit das Spritzgut durch das Prüfmedium nicht beeinträchtigt wird, sollte das gesamte System zunächst mit Waschverdünnung ausreichend gespült werden.

**4.3 Initial Cleaning and Pressure Control**

After assembly, this unit was tested for perfect function with a special substance. To avoid the test substance affecting the material coating, the entire system must first be sufficiently flushed with washing thinner.

**4.3 Nettoyage initial et vérification de la pression**

Après le montage, la bonne fonction de cette machine a été vérifiée dans l'usine du fabricant par le moyen d'une substance de test. Afin d'empêcher que le cette substance de test dégrade le produit, rincer suffisamment tout d'abord le système entier avec du diluant.

**Verfahren Sie wie folgt:**

Benötigt werden:

1 offener Behälter mit Reinigungsmittel, (mind. 5 ltr. Waschverdünnung oder Lösemittel), nachfolgend Behälter „A“ genannt.

1 leerer, offener Behälter für das Reinigungsmittel/ Prüfmediumgemisch, nachfolgend Behälter „B“ genannt.
Keine Enghalskannen oder Fässer mit Spundöffnung verwenden!

**Proceed as follows:**

You will require:

1 open container with cleaning fluid (min. 5 liters of washing thinner or solvent) hereafter called Container „A“.

1 empty open container for the mixture of cleaning fluid and test substance hereafter called Container „B“. **Do not use jars with narrow necks or barrels with bungholes.**

Procéder comme suit:

Vous aurez besoin de:

1 récipient ouvert avec du liquide de nettoyage (min. 5 ltr. de diluant ou de solvant), appelé ci-après récipient „A“.

1 récipient vide et ouvert pour le mélange de liquide de nettoyage et substance de test, appelé ci-après récipient „B“. **Ne pas utiliser des bidons à col étroit ou des barrils avec bonde !**

Bei erstmaliger Inbetriebnahme ist das Klebeschild mit der Aufschrift "Vor Gebrauch abziehen" bzw. der Verschlußstopfen vom Entlüftungsloch zu entfernen.

Bitte prüfen Sie, ob die Materialschläuche dem maximalen Arbeitsdruck und dem jeweils vorgeschriebenen Sicherheitsfaktor entsprechen. Sie dürfen keine Leckagen, Knickstellen, Abriebzeichen oder Ausbeulungen aufweisen. Die Schlauchverbindungen müssen fest sein und ebenfalls dem maximalen Druck entsprechen.



Schutzkleidung und Atemschutzgerät, sind grundsätzlich wie vorgeschrieben zu tragen, da Lösemitteldämpfe und Lösemittelspritzer nicht ganz zu vermeiden sind (Pumpe erden).

Prior to putting the system into operation for the first time, remove the sticker saying "Pull off before use", resp. remove the closing plug from the ventilation opening.

Verify that the material hoses are capable of withstanding the maximum permissible operating pressure and correspond to the predetermined safety factor. They must have no leaks, kinks, abrasions or bulges. The hose fittings must be tight and capable of withstanding the maximum pressure as well.

Avant de mettre en marche le système pour la première fois, enlever l'étiquette autocollante "Enlever avant l'utilisation", resp. enlever le bouchon de fermeture du trou de ventilation.

Vérifier svp si les tuyaux de produit correspondent à la pression maximale permise et à la marge respective de sécurité stipulée. Ils ne doivent montrer aucun point de fuite, courbures, abrasions ou bosses. Les colliers de serrage du tuyau doivent être bien serrés et correspondre aussi à la pression maximale.

Der Druckluftabsperrhahn muss geschlossen sein. Der Materialschlauch ist mit der gesicherten airless/spray mix Lackierpistole zu verbinden.

Materialschlauch mit Pistole (jedoch ohne Düse) an den Auslass des Hochdruckfilters anschließen.

Konternutter bzw. Arretierung des Druckluftreglers lösen. Druckluftregler durch Linksdrehen der Regelschraube (bis zur Leichtgängigkeit) zurückregeln.

Entfernen Sie den Filtereinsatz aus dem Hochdruckfilter. Ansaugrohr mit Sieb in den offenen Behälter stellen.

Wartungseinheit bzw. Druckluftregler der Anlage mit dem Druckluftnetz verbinden.

Ablassschraube am Hochdruckfilter öffnen und den Entlastungsschlauch in den offenen Behälter „B“ halten.

Druckluftabsperrhahn öffnen. Druckluftregler durch langsames Rechtsdrehen der Regelschraube auf maximal 2 bar regeln.

Die aus dem Entlastungsschlauch austretende, mit dem Prüfmedium verunreinigte Waschverdünnung mindestens 10 Sekunden lang in den offenen Behälter „B“ laufen lassen. Ablassschraube schließen.

Lackierpistole in den offenen Behälter „B“ halten und mindestens 10 Sekunden lang seitlich gegen die Innenwand spritzen. Dabei ist bei metallischen Behältern (wegen möglicher elektrostatischer Aufladung) stets auf einen Kontakt der Lackierpistole mit der Behälterwand zu achten.

Für eine gute Reinigung empfehlen wir eine Reinigungsdauer von ca. einer Minute. Um eine Explosionsgefahr durch Erwärmung des Reinigungsmittels zu vermeiden, sollte dieses nicht über einen längeren Zeitraum (max. 5 Minuten) umgepumpt werden.



Prüfen Sie nun alle Systemteile auf Dichtheit.



The compressed air shut-off valve must be closed. Connect the material hose to the locked airless / spray mix gun.

Connect the material hose and gun (without nozzle) to the outlet of the high-pressure filter.

Loosen the counter nut of the compressed air regulator. Turn the compressed air regulator control screw counter clockwise (until it moves smoothly).

Remove the filter insert from the high-pressure filter. Put the suction tube with sieve into the open container.

Connect the compressed air regulator unit to the compressed air line.

Open release screw at the high-pressure filter and direct the release hose into the open container „B“.

Open the compressed air shut-off valve. Adjust a maximum 30 psi at the compressed air regulator by slowly turning the control adjustment to the right (clockwise).

Allow the washing thinner and test substance mixture from the release hose flow into the open container „B“ for a minimum of 10 seconds. Close release screw.

Direct the gun into the open container „B“ and spray for a minimum of 10 seconds horizontally against the inside container wall. When using a metal container, always make sure that the gun touches the container wall (due to possible electrostatic charge).

For thorough cleaning we recommend a cleaning process of approx. one-minute duration. In order to avoid a danger of explosion due to heating the cleaning fluid, it should not be circulated longer than a period of 5 minutes.

Check all system components for tight fit.



En général, des vêtements protecteurs et un système de protection respiratoire sont à porter, selon les stipulations, car les vapeurs et les éclaboussures de solvant ne peuvent pas être évités entièrement (mettre à la terre la pompe).

Le robinet de fermeture d'air comprimé doit être fermé. Brancher le tuyau de produit au pistolet airless/spray mix bloqué.

Brancher le tuyau de produit avec pistolet (mais sans buse) à la sortie du filtre à haute pression.

Lâcher la contre-écrou resp. le blocage du détendeur de pression. Tourner la vis de contrôle du détendeur de pression vers la gauche (jusqu'à ce qu'elle bouge facilement).

Enlever l'insert de filtrage du filtre à haute pression. Mettre la tube d'aspiration avec tamis dans le récipient ouvert.

Brancher l'unité d'entretien resp. le détendeur de pression de l'appareil avec le circuit d'air comprimé.

Ouvrir la vis de décharge au filtre à haute pression et pointer le tuyau de décharge dans le récipient ouvert „B“.

Ouvrir le robinet de fermeture d'air comprimé. Ajuster maximum 2 bars au détendeur de pression en tournant lentement la vis de contrôle vers la droite.

Faire couler dans le récipient ouvert „B“, pendant minimum 10 secondes, le diluant souillé par la substance de test émis par le tuyau de décharge. Fermer la vis de décharge.

Pointer le pistolet dans le récipient ouvert „B“ et pistoler, pendant minimum 10 secondes, vers la paroi intérieure du récipient. Avec les récipients en métal, toujours assurer que le pistolet touche la paroi du récipient (à cause d'une charge électrostatique possible).

Pour un bon nettoyage nous recommandons une durée d'environ une minute. Afin d'éviter un danger possible d'explosion par le chauffage du liquide de nettoyage, ne pas le faire circuler dans la pompe pendant une période trop longue (max. 5 minutes).

Maintenant vérifier l'étanchéité de tous les composants du système.

Verfahren Sie dabei wie folgt:

Pistole schließen und mit Sicherungshebel sichern.

Stellen Sie den maximal zulässigen Druck durch Rechtsdrehen der Regelschraube am Druckluftregler ein.

Proceed as follows:

Shut off gun and secure it by means of the trigger lock.

Adjust the compressed air regulator to the maximum permissible pressure by turning the control adjustment to the right.

Procéder comme suit:

Lâcher la gâchette et bloquer le pistolet par le moyen du blocage de sécurité.

Ajuster la pression maximale permise au détendeur de pression en tournant la vis de contrôle vers la droite.

Bei einer kurzzeitigen Erhöhung des Druckes um ca. 10% muss das Sicherheitsventil abblasen.

When pressure is briefly increased by approx. 10 % the safety valve must blow.

Si la pression est brièvement augmentée par environ 10%, le valve de sécurité devra souffler.

Prüfen Sie jetzt, ob alle Systemteile dicht sind (Schlauch, Pistole, Hochdruckfilter und Anschlüsse).

Check all parts of the system for tight fit (hose, gun, high-pressure filter and connections).

Vérifier maintenant l'étanchéité de tous les composants du système (tuyau, pistolet, filtre à haute pression et raccords).

Regeln Sie nun den Lufteingangsdruck durch Linksdrehen der Regelschraube am Druckluftregler auf ca. 1 - 2 bar zurück.

Lower the air inlet pressure at the compressed air regulator to approx. 15 - 30 psi by turning the control adjustment to the left.

Ensuite ajuster la pression à l'entrée à environ 1 - 2 bars au détendeur de pression en tournant la vis de contrôle vers la gauche.

Nehmen Sie nun das Ansaugrohr mit Sieb aus dem offenen Behälter „A“ (Waschverdünnung) heraus.

Remove the suction tube with sieve from the open container „A“ (washing thinner).

Maintenant enlever la tube d'aspiration du récipient ouvert „A“ (diluant).

Zur Druckentlastung jetzt die Pistole entsichern und in den offenen Behälter „B“ halten.

For pressure release, unlock the trigger and direct it into the open container „B“.

Pour décharger la pression, débloquer ensuite le pistolet et pointer-le dans le récipient ouvert „B“.

Die Pistole langsam öffnen und die sich noch in der Pumpe befindliche Waschverdünnung restlos aus dem System pumpen. Dabei auf Behälterkontakt achten und dass die Pumpe nicht zu schnell läuft, Druck zurückregeln.

Slowly pull the trigger to remove all washing thinner that may have remained inside the pump from the system. Make sure that the gun touches the container and that the pump does not run too fast - turn down pressure.

Tirer lentement la gâchette et faire émettre du système, sans résidu, le diluant se trouvant encore au sein de la pompe. Assurer que le pistolet touche le récipient et que la pompe ne marche pas trop vite, diminuer la pression.

Druckluftregler durch Linksdrehen der Regelschraube bis zur Leichtgängigkeit zurückregeln. Druckluftabsperrhahn schließen. Pistole schließen und sichern.

Turn down the compressed air regulator by turning the control adjustment to the left until it moves smoothly. Close compressed air shut-off valve. Release trigger and lock gun.

Tourner la vis du contrôle au détendeur de pression vers la gauche jusqu'à ce qu'elle bouge facilement. Fermer le robinet de fermeture d'air comprimé. Lâcher la gâchette et bloquer le pistolet.

4.4 Inbetriebnahme

Schutzkleidung und Atemschutzgerät sind grundsätzlich wie vorgeschrieben zu tragen, da Lösemitteldämpfe und -spritzer nicht ganz zu vermeiden sind (Pumpe erden).



4.4 Putting into Operation

Always wear the specified safety gear and respiratory protection since solvent vapour and spray mist cannot be entirely avoided. (ground pump)



4.4 Mise en marche

En général, des vêtements protecteurs et un système de protection respiratoire sont à porter, selon les stipulations, car les vapeurs et les éclaboussures de solvant ne peuvent pas être évités entièrement (mettre à la terre la pompe).



Benötigt werden:

1 offener Behälter mit Reinigungsmittel (dem zum Material gehörenden und vom Hersteller empfohlenen Lösemittel), nachfolgend Behälter „A“ genannt.

You will require:

1 open container with cleaning fluid (the solvent recommended by the manufacturer for the respective material) hereafter called Container „A“.

1 leerer, offener Behälter für das verschmutzte Reinigungsmittel/Materialgemisch, nachfolgend Behälter „B“ genannt.

1 empty, open container for the polluted mixture of cleaning fluid and material hereafter called Container „B“.

1 Materialbehälter, nachfolgend Behälter „C“ genannt.

1 material container hereafter called Container „C“.

Keine Enghalskannen oder Fässer mit Spundöffnung verwenden.



Do not use jars with narrow necks or barrels with bungholes.



Ne pas utiliser de bidons à col étroit ou barrils avec bonde.



Den für das Spritzgut geeigneten und zur Spritzdüse passenden Filtereinsatz in den Hochdruckfilter einsetzen. Die Maschenweite sollte stets etwas feiner sein als die Bohrung der verwendeten Düse:

Put the filter insert appropriate for the coating material and the respective spray nozzle into the high-pressure filter. The filter mesh size should always be somewhat finer than the size of the nozzle used:

Filtereinsatz	Düsengröße/Bestellnummer
M 100	über 0,33mm/.013" bis 0,38mm/.015" Bestell-Nr. 19844
M 50	über 0,66 mm/.026" Bestell-Nr. 19836 (Standard)

Filter Insert	Nozzle Size / Order Number
M 100	over 0,33 mm / .013" up to 0,38 mm / .015" Order No. 19844
M 50	over 0,66 mm / .026" Order No. 19836 (standard version)

Insert de filtre	Taille de buse / Référence plus de 0,33mm/.013" jusqu'à 0,38mm/.015" Réf. 19844
M 100	plus de 0,66 mm/.026" Réf. 19836 (version standard)

Bei grob pigmentierten oder fasergefüllten Materialien keinen Filtereinsatz verwenden. Das serienmäßig eingebaute Ansaugsieb sollte jedoch im Siebgehäuse verbleiben oder gegen ein grobmaschigeres Sieb ausgetauscht werden. Der Einsatz des Wendeschalters bei Airlessgeräten mit entsprechender Düse ist bei solchen Materialien besonders zu empfehlen. Im Falle eines Materialwechsels ist der Filtereinsatz des Hochdruckfilters sowie das Materialsieb des Ansaugsystems zu reinigen oder gegebenenfalls auszutauschen.

Do not use a filter insert for coarsely pigmented or fibre-filled materials. However, the suction sieve should always remain inside the sieve housing or be replaced with a sieve of larger mesh size. For these types of material, we highly recommend the use of the reversing switch for Airless units with corresponding nozzle. For material change, the high-pressure filter insert as well as the suction system material sieve must be cleaned or, if necessary, replaced.

Ne pas utiliser d'insert de filtrage avec les produits à pigments gros fibreux. Cependant, le tamis d'aspiration (élément de série) devrait rester au sein de la caisse du tamis, ou être remplacé par un tamis ayant un nombre mesh plus grand. Pour de tels produits se recommande surtout l'utilisation du bouton d'inversion avec les systèmes Airless à buse correspondante. En cas de remplacement de produit, nettoyer ou remplacer, si nécessaire, l'insert de filtrage du filtre à haute pression ainsi que le tamis de produit du système d'aspiration.

Der Druckluftabsperrhahn muss geschlossen sein. Druckluftregler durch Linksdrehen der Regelschraube bis zur Leichtgängigkeit zurückregeln. Druckluftanschluss herstellen. Ansaugrohr mit Sieb in den offenen Behälter „A“ stellen. Die Ablassschraube am Hochdruckfilter muss geschlossen sein. Druckluftabsperrhahn öffnen. Airless/spray mix Lackierpistole (ohne Düse) entsichern, öffnen und in den offenen Behälter „B“ halten. Druckluftregler durch Rechtsdrehen der Regelschraube auf 1 - 2 bar einstellen.

The compressed air shut-off valve must be closed. Turn the compressed air regulator control adjustment to the left until it moves smoothly. Connect the system to the compressed air supply. Put the suction tube with sieve into the open container „A“. The discharge screw at the high-pressure filter must be closed. Open the compressed air shut-off valve. Unlock airless / spray mix spray gun (without nozzle) and pull trigger while directing the gun into the open container „B“. Adjust 15 - 30 psi at the compressed air regulator by turning the control adjustment to the right.

Le robinet de fermeture d'air comprimé doit être fermé. Tourner la vis de contrôle au détendeur de pression vers la gauche jusqu'à ce qu'elle bouge facilement. Brancher l'air comprimé. Mettre la tube d'aspiration avec le tamis dans le récipient ouvert „A“. La vis de décharge au filtre à haute pression doit être fermée. Ouvrir le robinet de fermeture d'air comprimé. Débloquer le pistolet airless/spray mix (sans buse), tirer la gâchette et pointer le pistolet dans le récipient ouvert „B“. Ajuster 1 - 2 bars au détendeur de pression en tournant la vis de contrôle vers la droite.

Die airless/spray mix Lackierpistole so halten, dass das austretende Lösemittel seitlich gegen die Innenwand des offenen Behälters „B“ gespritzt wird. Bei metallischen Behältern ist, wegen möglicher elektrostatischer Aufladung, stets auf einen Kontakt der Lackierpistole mit der Behälterwand zu achten. Sobald sauberes Lösemittel austritt, kann der Spülvorgang beendet werden.

Hold the airless / spray mix gun in a way that solvent is sprayed horizontally against the inside wall of the open container „B“. When using a metal container, always make sure that the gun touches the container wall, due to possible electrostatic charge. As soon as clean solvent emerges, the rinsing process can be finished.

Tenir le pistolet airless/spray mix de sorte que le solvant émis est dirigé vers la paroi intérieure du récipient ouvert „B“. Avec les récipients en métal, toujours assurer que le pistolet touche la paroi du récipient, à cause d'une charge électrostatique possible. Dès que du solvant propre est émis, vous pouvez terminer le rinçage.

Ist Ihre Anlage mit einer Wartungseinheit versehen, stellen Sie sie nun so ein, wie in der „Wartung und Inbetriebnahme der Wartungseinheit“ angegeben.

If your appliance is equipped with a service unit, adjust as described in „Servicing and Putting the Service Unit into Operation“.

Si votre appareil est muni d'une unité d'entretien, ajuster la de manière décrite dans le paragraphe „Manutention et mise en marche de l'unité d'entretien“.

Nach langen Stillstandzeiten führen Sie folgende Punkte zur Dichtheitsprüfung bei geschlossener und gesicherter Pistole durch:

After long periods of suspended use, proceed as follows to verify tight fit of all parts while the gun is shut off and locked:

Après de longues périodes d'arrêt, procéder comme suit afin de vérifier l'étanchéité (la gâchette doit être lâchée; le pistolet doit être bloqué):

- Erhöhen Sie den Druck am Druckluftregler auf den angegebenen maximalen Lufteingangsdruk.
- Kontrollieren Sie nun die Verbindungen der materialführenden Teile auf Dichtheit.

- Increase the pressure at the pressure regulator until the maximum permissible air inlet pressure is reached.
- Check the connections of all material passages for tight fit.

- Augmenter la pression au détendeur de pression à la valeur maximale donnée pour la pression d'air à l'entrée
- Vérifier maintenant l'étanchéité des raccords des passages de produit

Druckluftregler durch Linksdrehen der Regelschraube langsam auf ca. 1 - 2 bar Eingangsdruk zurückregeln. Nun das Ansaugrohr aus dem Lösemittelbehälter nehmen und das in der Pumpe befindliche Lösemittel vollständig aus der Anlage pumpen, auf Pumpenhubzahl achten.

Slowly turn the compressed air regulator down to an inlet pressure of approx. 15 - 30 psi by turning the control adjustment to the left. Remove the suction tube from the solvent container and entirely remove any solvent that may have remained inside the pump. Watch the pump stroke frequency.

Ensuite ajuster lentement une pression à l'entrée d'environ 1 - 2 bars au détendeur de pression en tournant la vis de contrôle vers la gauche. Maintenant enlever la tube d'aspiration du récipient de solvant et émettre entièrement du système le solvant se trouvant encore au sein de la pompe, faites attention à la fréquence des courses de la pompe.

Druckluftregler durch Linksdrehen der Regelschraube bis zur Leichtgängigkeit zurückregeln. Druckluftabsperrhahn schließen. Lackierpistole schließen und sichern. Entlastungsschlauch in den offenen Behälter „B“ halten. Ansaugrohr mit Sieb in den Materialbehälter „C“ stellen. Druckluftabsperrhahn öffnen und Druckluftregler auf 1 - 2 bar regeln.

Turn down the compressed air regulator further by turning the control adjustment to the left until it moves smoothly. Close compressed air shut-off valve. Shut down and lock gun. Direct the discharge hose into the open container „B“. Put the suction tube with sieve into the material container „C“. Open compressed air shut-off valve and adjust 15 - 30 psi at the compressed air regulator.

Tourner la vis de contrôle du détendeur de pression vers la gauche jusqu'à ce qu'elle bouge facilement. Fermer le robinet de fermeture d'air comprimé. Lâcher la gâchette du pistolet, et bloquer-le. Pointer le tuyau de décharge dans le récipient ouvert „B“. Mettre la tube d'aspiration avec le tamis dans le récipient de produit „C“. Ouvrir le robinet de fermeture d'air comprimé et ajuster 1 - 2 bars au détendeur de pression.

Die Ablassschraube am Hochdruckfilter öffnen (max. 2-3 Umdrehungen), da sonst Verschlusskugel herausfallen kann. Wenn das zu verarbeitende Material aus dem Entlastungsschlauch austritt, schließen Sie die Ablassschraube.

Open the discharge screw at the high-pressure filter (max. 2-3 turns), as otherwise closing ball may fall out. When the coating material begins to emerge from the discharge hose, close the discharge screw.

Ouvrir la vis de décharge au filtre à haute pression (max. 2-3 tours), sinon la sphère de fermeture pourra se détacher. Quand le produit à pistoler commence à couler du tuyau de décharge, fermer la vis de décharge.

Entsichern und öffnen Sie nun die Lackierpistole. Spritzen Sie das restliche, in Schlauch und Pistole befindliche Lösemittel in den Behälter „B“, bis das zu verarbeitende Material aus der Pistole austritt. Dabei auf Behälterkontakt achten.

Now unlock the gun and pull the trigger. Spray the remaining solvent left inside hose and gun into the container „B“ until the coating material emerges from the gun. Make sure the gun touches the container.

Maintenant débloquer le pistolet et tirer la gâchette. Diriger le reste du solvant se trouvant encore dans le tuyau et dans le pistolet dans le récipient „B“, jusqu'à ce que le produit à pistoler coule du pistolet. Assurer que le pistolet touche le récipient.

Airless/spray mix Lackierpistole schließen und sichern. Pistolenauslaß mit Lösemittel und Pinsel reinigen. Düse oder Wendeschalter mit Düse montieren (siehe Ersatzteilliste „Lackierpistole“). Arbeitsdruck am Druckluftregler einregulieren. Für die nun beginnenden Beschichtungsarbeiten Pistole entsichern und öffnen.

Shut down and lock the airless or spray mix paint spray gun. Clean the gun outlet with solvent and a brush. Mount the nozzle or reversing switch with nozzle (see spare parts list „Paint Spray Gun“). Adjust the operating pressure at the compressed air regulator. Unlock gun and pull the trigger to begin conducting coating work.

Lâcher la gâchette et bloquer le pistolet airless/spray mix. Nettoyer la sortie du pistolet avec du solvant et une brosse. Monter la buse ou le bouton d'inversion avec buse (voir la liste de pièces de rechange „Pistolet“). Ajuster la pression nécessaire pour le pistolage au détendeur de pression. Débloquer le pistolet et tirer la gâchette pour commencer le travail de revêtement.

Der optimale Arbeitsdruck ist erreicht, wenn sich ein gleichmäßiger Materialauftrag mit auslaufenden Randzonen zeigt. Gerät nur mit soviel Luftdruck betreiben, wie notwendig ist, um bei dem empfohlenen Spritzabstand eine gute Zerstäubung zu erreichen (siehe Betriebsanleitung Lackierpistole).

Optimum operating pressure is reached when steady material application with gradual edge zones occurs. Operate the unit only with as much air pressure as is necessary in order to obtain good atomization at the recommended spray distance (see Operating Instructions of the paint spray gun).

La pression de pistolage optimale est atteinte quand le produit est appliqué régulièrement et l'image de projection ne montre pas de bord acéré. Pour le pistolage, ajuster seulement la pression d'air nécessaire afin d'obtenir une bonne pulvérisation à la distance de pistolage recommandée (voir le mode d'emploi du pistolet).

Zu hoher Spritzdruck führt zu erhöhtem Materialverbrauch und Farnebel. Zu niedriger Spritzdruck ergibt Streifenbildung und unterschiedliche Schichtstärken.

Too much spray pressure causes increased material consumption and over spray. Insufficient spray pressure causes striping and inconsistent film build.

Une pression trop haute entraînera une consommation de produit élevée ainsi que du brouillard. Une pression trop faible entraînera des rayures et des différences d'épaisseurs des couches.

4.5 Materialwechsel

1. Alle Positionen der Außerbetriebnahme (Kapitel 4.6) durchführen.
2. Danach sind alle Positionen der Inbetriebnahme (Kapitel 4.4) auszuführen.

4.5 Material Change

1. Proceed as described in chapter 4.6 - Terminating Operation.
2. After the above, proceed as described in chapter 4.4 - Putting into Operation.

4.5 Changer le produit

1. Effectuer tous les points de „Arrêt“ (chapitre 4.6).
2. Ensuite, effectuer tous les points de „Mise en marche“ (chapitre 4.4).

4.6 Außerbetriebnahme

Bitte tragen Sie immer die vorgeschriebene Schutzkleidung und ein Atemschutzgerät, da Lösemitteldämpfe und -spritzer nicht ganz zu vermeiden sind.

4.6 Terminating Operation

Always wear the specified safety gear and respiratory protection since solvent vapour and spray mist cannot be entirely avoided.

4.6 Arrêt

Porter toujours des vêtements protecteurs et un système de protection respiratoire svp, car les vapeurs et les éclaboussures de solvant ne peuvent pas être évités entièrement.

Nach Arbeitsschluss verfahren Sie wie folgt:

Benötigt werden:

1 offener Behälter mit mind. 5 Ltr. Reinigungsmittel (dem zum Material gehörenden und vom Hersteller empfohlenen Lösemittel), nachfolgend Behälter „A“ genannt.

1 leerer, offener Behälter für das verschmutzte Reinigungsmittel/Materialgemisch, nachfolgend Behälter „B“ genannt.

1 Materialbehälter, nachfolgend Behälter „C“ genannt.

After finishing your coating work, proceed as follows:

You will require:

1 open container with a minimum of 5 liters of cleaning fluid (the solvent recommended by the manufacturer for the respective material) hereafter called Container „A“.

1 empty, open container for the polluted mixture of cleaning fluid and material hereafter called Container „B“.

1 material container hereafter called Container „C“.

Après avoir terminé le travail, procéder comme suit:

Vous aurez besoin de:

1 récipient ouvert avec min. 5 ltr. de liquide de nettoyage (le solvant approprié pour le produit et recommandé par le fabricant), appelé ci-après récipient „A“.

1 récipient vide et ouvert pour le mélange souillé de liquide de nettoyage/produit, appelé ci-après récipient „B“.

1 récipient de produit, appelé ci-après récipient „C“.

Keine Enghalskannen oder Fässer mit Spundöffnung verwenden.



Do not use any containers with narrow necks or barrels with bungholes.



Ne pas utiliser de bidons à col étroit ou barrils avec bonde.



Druckluftabsperrhahn schließen. Druckluftregler durch Linksdrehen der Regelschraube bis zur Leichtgängigkeit zurückregeln. Die airless/spray mix-Lackierpistole schließen und sichern. Ablassschraube am Hochdruckfilter kurz öffnen, den Druck entweichen lassen und wieder schließen. Standarddüse oder Wendeschalter mit Düse demontieren und reinigen.

Close compressed air shut-off valve. Turn down compressed air regulator by turning the control screw counter clockwise until it moves smoothly. Shut down and lock the airless / spray mix gun. Briefly open the discharge screw at the high-pressure filter let the pressure escape, and shut tap again. Remove and clean the standard nozzle or reversing switch with nozzle.

Fermer le robinet de fermeture d'air compresseur. Tourner la vis de contrôle du détendeur de pression vers la gauche jusqu'à ce qu'elle bouge facilement. Lâcher la gâchette du pistolet airless/spray mix et bloquer-le. Brièvement ouvrir la vis de décharge au filtre à haute pression, en faire sortir la pression et refermer-le. Démontez et nettoyez la buse standard ou le bouton d'inversion avec buse.

Wir empfehlen, die benutzte Düse (oder Wendeschalter mit Düse) in dem jeweiligen Lösemittel zu lagern. Dadurch wird das Antrocknen von Materialresten verhindert.

We recommend storing the nozzle (or reversing switch with nozzle) submerged in solvent to prevent material residue from drying.

Nous recommandons de stocker la buse utilisée (ou bien le bouton d'inversion avec buse) trempée dans le solvant respectif. Ainsi s'empêche le séchage de résidus de produit.

Ansaugrohr aus dem Materialbehälter „C“ nehmen, Farbreste am Ansaugrohr und am Ansaugsieb abstreifen. Ansaugrohr mit Sieb in den offenen Behälter „A“ mit dem zum Material gehörenden Lösemittel stellen. Druckluftabsperrhahn öffnen und Druckluftregler durch Rechtsdrehen der Regelschraube auf 1 - 2 bar einstellen.

Remove the suction tube from the material container „C“; wipe off remaining paint from the suction tube and the sieve. Insert the suction tube with sieve into the open container „A“ containing the solvent appropriate for the material. Open compressed air shut-off valve and adjust 15 - 30 psi at the compressed air regulator by turning the control screw clockwise.

Enlever la tube d'aspiration du récipient de produit „C“, enlever les résidus de produit à la tube d'aspiration et au tamis d'aspiration. Mettre la tube d'aspiration avec tamis dans le récipient ouvert „A“ contenant le solvant approprié pour le produit. Ouvrir le robinet de fermeture d'air comprimé et ajuster 1 - 2 bars au détendeur de pression en tournant la vis de contrôle vers la droite.

Die airless/spray mix Lackierpistole ohne Düse so halten, dass das austretende Material bzw. das verschmutzte Lösemittel in den offenen Behälter „B“ seitlich gegen dessen Innenwand gespritzt wird.

Hold the airless / spray mix gun, without nozzle, in a manner whereby material and contaminated solvent is sprayed horizontally against the inner wall of container „B“.

Tenir le pistolet airless/spray mix (sans buse) de sorte que le produit émis resp. le solvant souillé est projeté vers la paroi intérieure du récipient ouvert „B“. Faire circuler jusqu'à ce que du solvant propre soit émis. Avec les récipients en métal, toujours assurer que le pistolet touche la paroi du récipient à cause d'une charge électrostatique possible.

So lange umpumpen, bis sauberes Lösemittel kommt. Dabei ist bei metallischen Behältern (wegen möglicher elektrostatischer Aufladung) stets auf einen Kontakt der Lackierpistole mit der Behälterwand zu achten.

Let the pump run until clean solvent emerges. When using a metal container, make sure that the gun always touches the container wall (due to possible electrostatic charge).

Um unnötige Materialverluste zu vermeiden, empfehlen wir, zuerst das sich noch in den Schläuchen befindliche Material zurück in den Materialbehälter „C“ zu spritzen, bis das erste Lösemittel kommt.

To avoid unnecessary material loss, we recommend spraying the material remaining in the hoses back into the material container „C“ until the first indication of solvent.

Afin d'éviter une perte superflue de produit, nous recommandons de projeter, tout d'abord, le produit se trouvant encore au sein des tuyaux dans le récipient de produit „C“, jusqu'à ce que le premier solvant soit émis.

Airless/spray mix Lackierpistole schließen und sichern. Druckluftregler durch Linksdrehen der Regelschraube bis zur Leichtgängigkeit zurückregeln. Ablassschraube öffnen, um den Druck entweichen zu lassen. Filtereinsatz entfernen und reinigen. Danach die Kappe des Hochdruckfilters wieder aufschrauben. Wir empfehlen, den Filtereinsatz in Lösemittel aufzubewahren.

Shut down and lock the airless / spray mix paint spray gun. Turn down the compressed air regulator by turning the control counter clockwise until it moves smoothly. Open discharge screw and let pressure escape. Remove and clean the filter insert. Replace the cap on the high-pressure filter. We recommend storing the filter insert submerged in solvent.

Lâcher la gâchette du pistolet airless/spray mix et bloquer-le. Tourner la vis de contrôle du détendeur de pression vers la gauche jusqu'à ce qu'elle bouge facilement. Ouvrir la vis de décharge afin de faire sortir la pression. Enlever et nettoyer l'insert de filtrage. Ensuite, visser de nouveau le chapeau du filtre à haute pression. Nous recommandons de stocker l'insert de filtrage trempé dans du solvant.

Entlastungsschlauch in den Behälter „B“ halten. Druckluftabsperrhahn öffnen. Druckluftregler auf ca. 1 - 2 bar einstellen und Ablassschraube am Hochdruckfilter ca. 10 Sekunden geöffnet lassen, damit das restliche Lösemittel/Farbgemisch entfernt wird. Ablassschraube schließen. Druckluftregler durch Linksdrehen der Regelschraube schließen. Druckluftabsperrhahn schließen. Ablassschraube kurz öffnen, damit der Druck entweichen kann und wieder schließen.

Direct the discharge hose into the container „B“. Open the compressed air shut-off valve. Adjust 15 - 30 psi at the compressed air regulator and leave the discharge screw at the high pressure filter open for approximately 10 seconds to ensure that any remaining solvent / paint mixture is removed. Close discharge screw. Shut down compressed air regulator by turning the control adjustment counter clockwise. Close compressed air shut-off valve. Briefly open discharge screw to let the pressure escape, and close it again.

Pointer le tuyau de décharge dans le récipient „B“. Ouvrir le robinet de fermeture d'air comprimé. Ajuster environ 1 - 2 bars au détendeur de pression et laisser ouverte pendant environ 10 secondes la vis du filtre à haute pression, afin d'enlever le reste du mélange de liquide de nettoyage/produit. Fermer la vis de décharge. Fermer le détendeur de pression en tournant la vis de contrôle vers la gauche. Fermer le robinet de fermeture d'air comprimé. Brièvement ouvrir la vis de décharge, afin que la pression puisse en sortir, et refermer-le.

5. Wartung

5.1 Wartungsplan

Wir empfehlen Ihnen, das Gerät einmal jährlich durch einen Fachmann überprüfen und warten zu lassen.

5. Servicing

5.1 Servicing Plan

We recommend having the unit examined and serviced once a year by a qualified serviceman.

Vor jeder Inbetriebnahme Spülmittelstand kontrollieren und gegebenenfalls nachfüllen (siehe Maschinenskizze). Alle 50 Betriebsstunden das Spülmittel auf Verfärbung durch Spritzgut kontrollieren.

Prior to putting the system into operation check solvent quantity and refill, if necessary (see instructions). Every 50 hours of operation, check any changes in solvent color caused by paint material.

- Bei leichter Verfärbung: Spülmittel wechseln.
- Bei starker Verfärbung und hohem Spritzgutanteil: Spülmittelkammer reinigen, obere Pumpenpackung (siehe Ersatzteilliste der Materialpumpe) wechseln und neues Spülmittel auffüllen. Wir empfehlen, das SATA Spülmittel, Best.-Nr. 29637, zu verwenden.

- With slight color change: Replace solvent.
- With strong color changes with high paint material content: Clean solvent chamber, replace upper pump packing (see spare parts list for the material pump) and fill with new solvent. We recommend using SATA solvent, Order No. 29637.

5. Entretien

5.1 Plan d'entretien

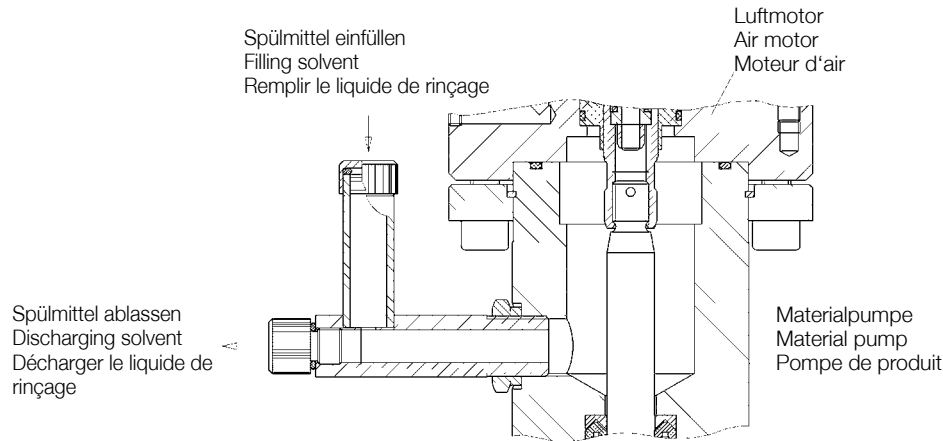
Nous vous recommandons de soumettre l'appareil une fois par an à une vérification et de l'entretien par un expert.

Avant chaque mise en marche vérifier le niveau du liquide de rinçage et remplir si nécessaire (voir dessin de la machine). Toutes les 50 heures de travail vérifier le liquide de rinçage pour un changement de couleur provoqué par du produit.

- Changement faible: Remplacer le liquide de rinçage.
- Changement fort, haut contenu de produit: Nettoyer la chambre du liquide de rinçage, remplacer le joint supérieur de la pompe (voir liste des pièces de rechange de la pompe de produit) et remplir du nouveau liquide de rinçage. Nous recommandons d'utiliser le liquide de rinçage SATA, réf. 29637.

Spülmittel einfüllen und ablassen/Filling and removal of solvent/Remplir et décharger le liquide de rinçage

Wir empfehlen das SATA-Spülmittel Best.-Nr. 29637/We recommend SATA solvent, Order No. 29637/Nous recommandons d'utiliser le liquide de rinçage SATA, réf. 29637



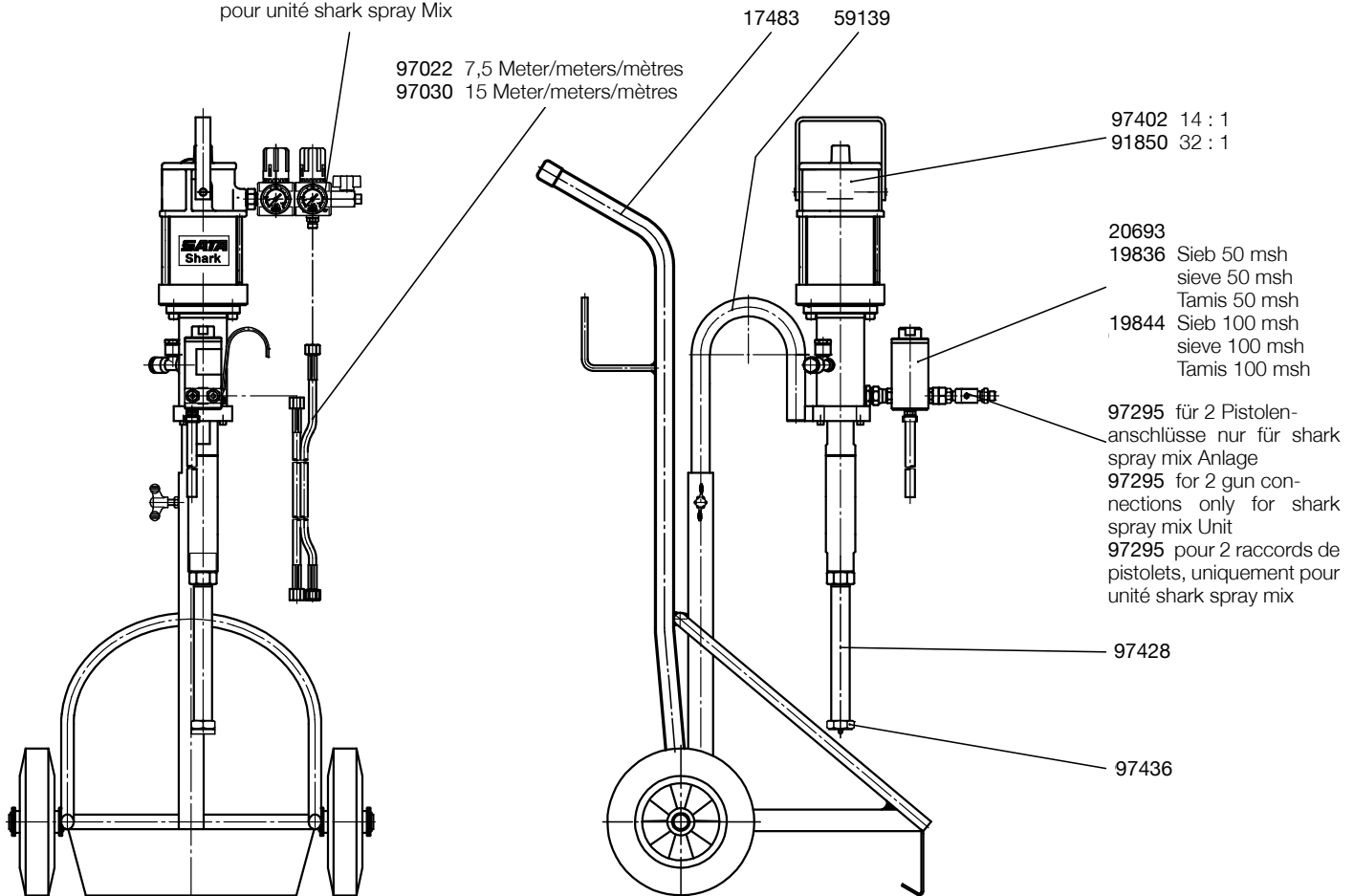
6. Mögliche Funktionsstörungen / Possible failures in operation / Incidents possibles

Störung / Trouble / Défaut	Ursache / Cause / Cause	Abhilfe / Repair / Remède
A) Pumpe läuft, trotz betätigter Pistole (ohne Düse) bzw. geöffnetem Kugelhahn am Hochdruckfilter, nicht an.	<ol style="list-style-type: none"> 1. Luftabsperrhahn geschlossen 2. Hochdruckfilter verstopft 3. Luftmotor defekt 4. Pistole, Düse oder Schlauch mit Materialresten verstopft 	<ol style="list-style-type: none"> 1. Luftabsperrhahn öffnen 2. Filtereinsatz reinigen bzw. erneuern 3. - Luftmotor mit Hilfe der Ersatzteilliste und Reparaturanleitung instandsetzen - ggf. Kundendienst anfordern 4. Pistole, Düse und Schläuche in drucklosem Zustand reinigen
A) Pump does not start when triggering the gun (without nozzle) with ball valve open at the high-pressure filter.	<ol style="list-style-type: none"> 1. Air shut-off valve closed 2. High pressure filter clogged 3. Air motor defective 4. Gun, nozzle or hose clogged by material residue 	<ol style="list-style-type: none"> 1. Open air shut-off valve 2. Clean or replace filter insert 3. - Repair air motor using the spare parts list and repair instructions - If necessary, call customer service 4. Clean gun, nozzles and hoses when the system is not pressurized
A) La pompe ne démarre pas, bien que la gâchette du pistolet (sans buse) resp. le robinet sphérique au filtre à haute pression soit ouvert.	<ol style="list-style-type: none"> 1. Le robinet d'alimentation d'air est fermé 2. Le filtre à haute pression est encrassé 3. Le moteur d'air est défectueux 4. Le pistolet, la buse ou le tuyau sont encrassés par du résidu de produit 	<ol style="list-style-type: none"> 1. Ouvrir le robinet d'alimentation d'air 2. Nettoyer resp. remplacer l'insert du filtre 3. - Réparer le moteur d'air à l'aide de la liste des pièces de rechange et des instructions de réparation - Si nécessaire, appeler le service d'entretien 4. Nettoyer le pistolet, la buse et les tuyaux avec toute pression enlevée
B) Pumpe läuft, jedoch wird kein Spritzgut zur Düse gefördert.	<ol style="list-style-type: none"> 1. Ansaugsieb verstopft 2. Ansaugschlauch verstopft 3. Kugel des Bodenventils hebt nicht ab (verklebt) 	<ol style="list-style-type: none"> 1. Sieb reinigen 2. Schlauch erneuern 3. - Lackierpistole ohne Düse öffnen - Ablassschraube am Hochdruckfilter öffnen - Dem Bodenventil einen leichten seitlichen Schlag versetzen (Hammer) - Ansaugsystem abschrauben und die Kugel im Bodenventil von unten mit einem Stift bzw. einem Schraubendreher losdrücken
B) Pump runs, but no material is fed to the nozzle.	<ol style="list-style-type: none"> 1. Suction sieve clogged 2. Suction hose clogged 3. Bottom ball valve stuck 	<ol style="list-style-type: none"> 1. Clean sieve 2. Replace hose 3. - Pull gun (without nozzle) trigger - Open outlet screw at the high-pressure filter - Gently hit the side of the bottom valve (hammer) - Unscrew suction system and loosen the bottom ball valve from below with a screwdriver
B) La pompe marche, mais aucun produit n'est alimenté à la buse.	<ol style="list-style-type: none"> 1. Le tamis d'aspiration est encrassé 2. Le tuyau d'aspiration est encrassé 3. La sphère de la valve inférieure ne bouge pas (collée) 	<ol style="list-style-type: none"> 1. Nettoyer le tamis 2. Remplacer le tuyau 3. - Tirer la gâchette du pistolet (sans buse) - Ouvrir la vis de décharge au filtre à haute pression - Administrer à la valve inférieure un faible choc latéral (marteau) - Dévisser le système d'aspiration et libérer la sphère au sein de la valve inférieure d'en-dessous par le moyen d'un stylo ou un tournevis

Störung / Trouble / Défaut	Ursache / Cause / Cause	Abhilfe / Repair / Remède
C) Pumpe läuft gleichmäßig, aber der erforderliche Spritzdruck wird nicht erreicht.	<ol style="list-style-type: none"> 1. Luftdruck ist zu niedrig bzw. zu geringe Luftmenge 2. Spritzdüse (neu) ist zu groß 3. Spritzdüse verschlissen (zu groß) 4. Luftmotor vereist (läuft zu langsam) 	<ol style="list-style-type: none"> 1. Luftdruck am Druckluftregler erhöhen bzw. Luftleitung auf richtigen Querschnitt überprüfen 2. Kleinere Düse einsetzen oder größere Pumpe verwenden 3. Neue Düse einsetzen 4. - Lufteingangsdruck nach Möglichkeit reduzieren - Wartungseinheit mit Öler anbauen (falls nicht vorhanden). Öler mit Frostschutzmittel (Glysantin) füllen und nach Anweisung der Betriebsanleitung einstellen: Richtwert ist 1 Tropfen auf ca. 10 Doppelhübe
C) Pump runs steadily, but the required spray pressure cannot be obtained.	<ol style="list-style-type: none"> 1. Air pressure or air volume too low 2. Spray nozzle too big (new) 3. Spray nozzle too big (worn) 4. Air motor frozen (runs too slowly) 	<ol style="list-style-type: none"> 1. Increase air pressure at the pressure regulator. Check airline for correct diameter 2. Insert smaller nozzle or use larger pump 3. Insert new nozzle 4. - If possible, reduce air inlet pressure - If missing, add a servicing unit with oiler. Fill oiler with antifreeze (glysantine) and adjust according to the Operating Instructions: standard value is approximately 1 drop every 10 double strokes
C) La pompe marche de façon stable, mais la pression de pistolage nécessaire n'est pas atteinte.	<ol style="list-style-type: none"> 1. La pression resp. le volume d'air est trop faible 2. La buse de pistolage (nouvelle) est trop large 3. La buse de pistolage est usée (trop large) 4. Le moteur d'air est gelé (marche trop lentement) 	<ol style="list-style-type: none"> 1. Augmenter la pression d'air au détendeur resp. vérifier le diamètre de la tuyauterie d'air 2. Insérer une buse plus petite ou utiliser une pompe plus large 3. Insérer une nouvelle buse 4. - Si possible, réduire la pression d'air à l'entrée - Si celle n'existe pas: ajouter une unité d'entretien avec huileur. Remplir l'huileur d'un produit antigel (glysantine) et ajuster selon le mode d'emploi: la valeur indicative est 1 goutte sur environ 10 courses doubles
D) Pumpe läuft ungleichmäßig (erkennbar durch unterschiedliche Hubgeschwindigkeit des Auf- und Abwärtshubes) und erreicht nicht den erforderlichen Spritzdruck.	<ol style="list-style-type: none"> 1. Die Viskosität des Spritzmaterials ist zu hoch (Ansaugverluste) 2. Ansaugsystem undicht (Schwankungen im Spritzstrahl) 3. Bodenventil undicht (Pumpe bleibt bei geschlossener Pistole nur im Aufwärtshub stehen) 4. Kolbenventil undicht (Pumpe bleibt bei geschlossener Pistole nur im Abwärtshub stehen) 5. Untere oder obere Packung undicht (Verschleiß) 	<ol style="list-style-type: none"> 1. - Spritzmaterial verdünnen - Größere Pumpe verwenden 2. Die Dichtungen an allen Verschraubungen des Ansaugrohres bzw. Ansaugschlauches prüfen ggf. ersetzen (siehe Ersatzteilliste Ansaugleitung bzw. Direktansaugung) 3. Bodenventil abschrauben und Kugel mit Sitz gründlich reinigen, ggf. Kugel bzw. Ventilsitz austauschen (siehe Reparaturanleitung Materialpumpe) 4. Kugel mit Sitz im Doppelkolben reinigen und überprüfen, ggf. Kugel bzw. Ventilsitz austauschen (siehe Reparaturanleitung Materialpumpe) 5. Packung austauschen (siehe Reparaturanleitung Materialpumpe)
D) Pump runs irregularly and does not obtain the required spray pressure (this can be recognized by the different up and down stroke speed).	<ol style="list-style-type: none"> 1. Material viscosity too high (loss of suction) 2. Suction system leakage (irregular spray fan) 3. Bottom valve leakage (when gun is shut down, the pump only stops in upward stroke) 4. Piston valve leakage (when gun is shut down, the pump only stops in downward stroke) 5. Top or bottom packing leakage (wear) 	<ol style="list-style-type: none"> 1. - Thin material - Use larger pump 2. Check and, if necessary, replace the packing at all connections of the suction hose (see spare parts list for the Suction Tube) 3. Unscrew bottom valve and thoroughly clean both ball and seat; if necessary, replace ball or valve seat (see Material Pump repair instructions) 4. Clean and check ball and seat in the dual piston; if necessary, replace ball or valve seat (see Material Pump repair instructions) 5. Replace packing (see Material Pump repair instructions)
D) La pompe marche irrégulièrement (à reconnaître par la différence entre les vitesses de la course vers le bas et celle vers le haut) et n'atteint pas la pression de pistolage nécessaire.	<ol style="list-style-type: none"> 1. La viscosité du produit est trop haute (pertes à l'aspiration) 2. Point de fuite dans le système d'aspiration (jet irrégulier) 3. Point de fuite dans la valve inférieure (la pompe ne s'arrête que dans la course vers le haut quand la gâchette du pistolet est fermée) 4. Point de fuite dans la valve du piston (la pompe ne s'arrête que dans la course vers le bas quand la gâchette du pistolet est fermée) 5. Points de fuite dans le joint supérieur ou inférieur (usure) 	<ol style="list-style-type: none"> 1. - Diluer le produit - Utiliser une pompe plus large 2. Vérifier et remplacer, si nécessaire, les joints à tous les vissages de la tube resp. du tuyau d'aspiration (voir la liste des pièces de rechange du tuyau d'aspiration resp. de l'aspiration directe) 3. Dévisser la valve inférieure et nettoyer soigneusement la sphère ainsi que son siège; si nécessaire remplacer la sphère resp. le siège de la valve (voir les instructions de réparation de la pompe de produit) 4. Nettoyer et vérifier la sphère et son siège au sein du piston double; si nécessaire, remplacer la sphère resp. le siège de la valve (voir les instructions de réparation de la pompe de produit) 5. Remplacer le joint (voir les instructions de réparation de la pompe de produit)
E) Pumpe fördert Material bleibt aber bei geschlossener Pistole nicht stehen.	<ol style="list-style-type: none"> 1. Packung bzw. Ventil abgenutzt 	<ol style="list-style-type: none"> 1. Teile erneuern (siehe Reparaturanleitung Materialpumpe)
E) Pump feeds material but does not stop when gun trigger is released.	<ol style="list-style-type: none"> 1. Valve packing worn 	<ol style="list-style-type: none"> 1. Replace parts (see Material Pump repair instructions)
E) La pompe refoule du produit, mais ne s'arrête pas quand la gâchette du pistolet est fermée.	<ol style="list-style-type: none"> 1. Le joint resp. la valve est usé 	<ol style="list-style-type: none"> 1. Remplacer les pièces (voir les instructions de réparation de la pompe de produit)

7. spray mix Anlage dolphin und shark / spray mix Unit dolphin and shark / Unité spray mix dolphin et shark

- 97279 1 Pistolenanschluß
1 Gun connection
1 raccord de pistolet
- 97287 2 Pistolenanschlüsse nur für shark spray Mix Anlage
2 Gun connections only for shark spray Mix Unit
2 raccords de pistolets, uniquement pour unité shark spray Mix



Ersatzteilliste

Bestell-Nr.	Benennung
11007	Wandhalterung, kpl.
17483	Fahrwerk, kpl.
19984	Schlauchpaar, kpl. 5 Meter
19992	Schlauchpaar, kpl. 10 Meter
20008	Schlauchpaar, kpl. 15 Meter
20693	Hochdruckfilter
59139	Rohrbogen, kpl.
83840	Standfuß, kpl.
91850	Pumpe 32 : 1 mit Hochdruckfilter
97022	Duoschlauch 7,5 Meter
97030	Duoschlauch 15 Meter
97279	Druckminderer, kpl.
97287	Druckminderer, kpl.
97295	Y-Verteiler NPS G 1/4
97402	Pumpe 14 : 1 mit Hochdruckfilter
97428	Edelstahlsaugrohr
97436	Edelstahlsieb

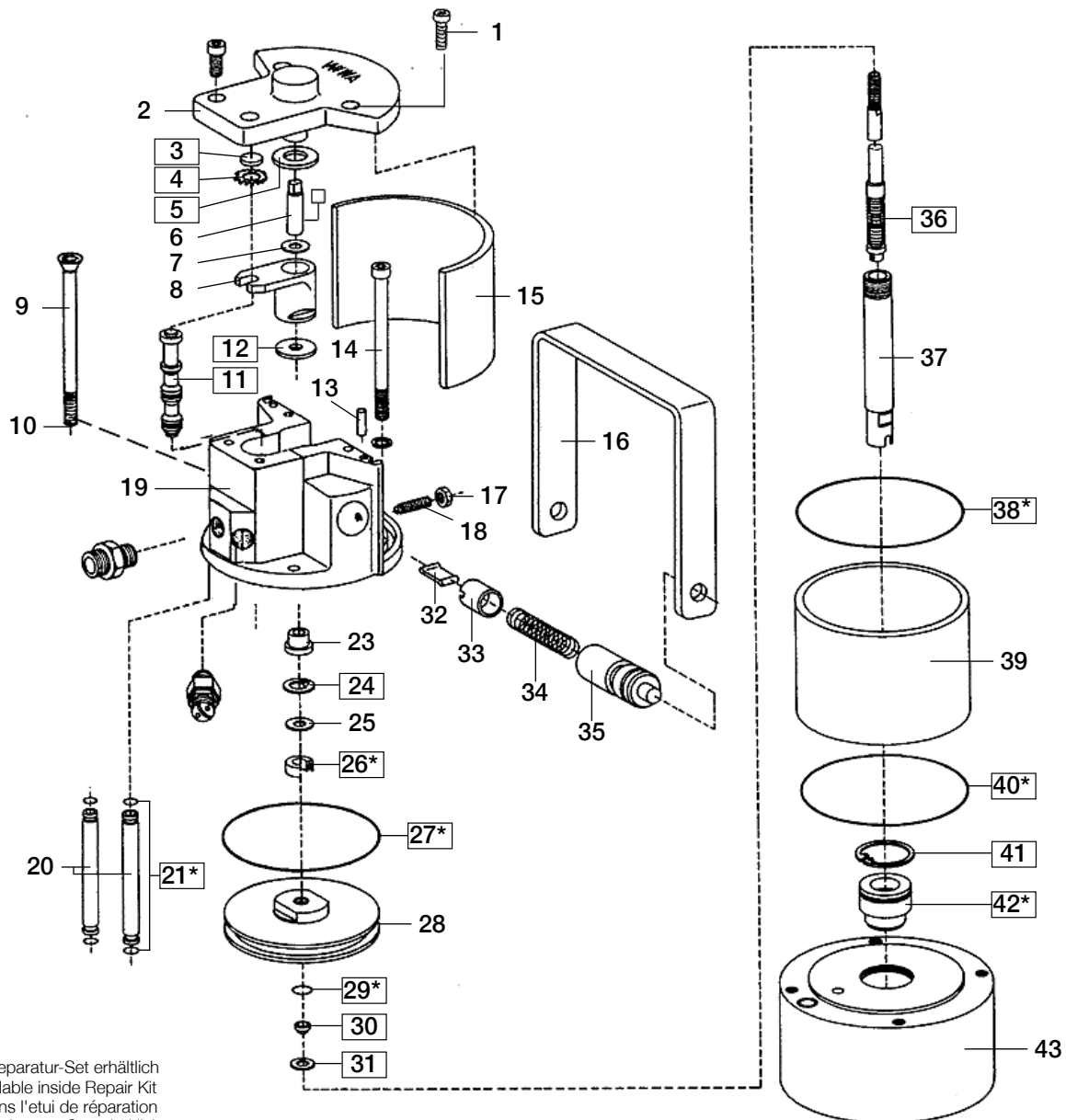
Spare Parts List

Order No.	Description
11007	Wall fixture, cpl.
17483	Trolley, cpl.
19984	Pair of hoses, cpl. 5 meters
19992	Pair of hoses, cpl. 10 meters
20008	Pair of hoses, cpl. 15 meters
20693	High pressure filter
59139	Tube bend, cpl.
83840	Stand, cpl.
91850	Pump 32 : 1 with high pressure filter
97022	Dual hose 7.5 meters
97030	Dual hose 15 meters
97279	Pressure regulator cpl.
97287	Pressure regulator cpl.
97295	Y-shaped manifold NPS G ¼
97402	Pump 14 : 1 with high pressure filter
97428	Stainless steel suction tube
97436	Stainless steel sieve

Liste des pièces de rechange

Réf	Description
11007	Dispositif pour fixation au mur, cpl.
17483	Chariot cpl.
19984	Tuyau jumelé, cpl. 5 mètres
19992	Tuyau jumelé, cpl. 10 mètres
20008	Tuyau jumelé, cpl. 15 mètres
20693	Filter à haute pression
59139	Lyre cpl.
83840	Pied, cpl.
91850	Pompe 32 : 1 avec filtre à haute pression
97022	Tuyau "Duo" 7,5 m
97030	Tuyau "Duo" 15 m
97279	Détendeur de pression cpl.
97287	Détendeur de pression cpl.
97295	Distributeur en forme "Y" NPS G 1/4
97402	Pompe 14 : 1 avec filtre à haute pression
97428	Tube de succion en acier inox
97436	Tamis en acier inox

7. Luftmotor dolphin / Air Motor dolphin / Moteur d'air dolphin



- Nur im Reparatur-Set erhältlich
Only available inside Repair Kit
Inclus dans l'etui de réparation
- * Nur im Dichtungs-Set erhältlich
Only available inside Packing Kit
Inclus dans l'jeu de joints

Dichtungsset dolphin 1420 Luftmotor			97584
Position	Benennung	Stück	
21	O-Ring	4	
26	Nutring	1	
27	O-Ring	1	
29	O-Ring	1	
38	O-Ring	1	
40	O-Ring	1	
42	Führungsbuchse, kpl.	1	

Packing Kit dolphin 1420 air motor			97584
Position	Description	Quantity	
21	"O" ring	4	
26	Grooved ring	1	
27	"O" ring	1	
29	"O" ring	1	
38	"O" ring	1	
40	"O" ring	1	
42	Guidance socket, cpl.	1	

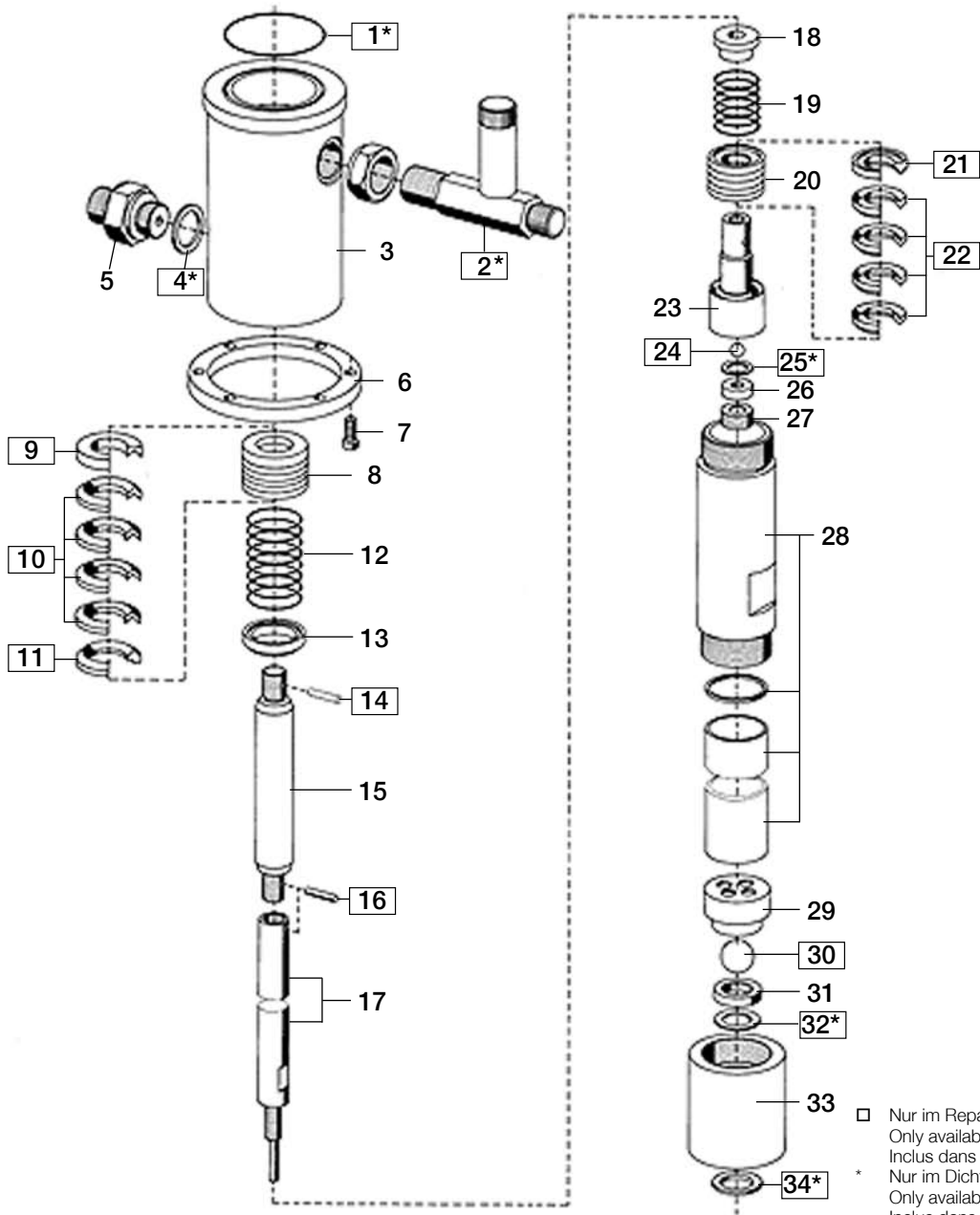
Jeu de joints dolphin 1420 moteur d'air			97584
Position	Description	Quantité	
21	Anneau "O"	4	
26	Joint en U à lèvres	1	
27	Anneau "O"	1	
29	Anneau "O"	1	
38	Anneau "O"	1	
40	Anneau "O"	1	
42	Douille de guidage, cpl.	1	

Reparaturset dolphin Luftmotor			97634
Position	Benennung	Stück	
3	Dämpfungsscheibe	2	
4	Zackering	1	
5	Dämpfungsscheibe	1	
11	Steuerkolben, kpl.	1	
12	Dämpfungsscheibe	1	
21	O-Ring	4	
24	Sicherungsring	1	
26	Nutring	1	
27	O-Ring	1	
29	O-Ring	1	
30	Führungsring	1	
31	Scheibe	1	
36	Umsteuerachse, kpl.	1	
38	O-Ring	1	
40	O-Ring	1	
41	Sicherungsring	1	
42	Führungsbuchse, kpl.	1	

Repair Kit dolphin air motor			97634
Position	Description	Quantity	
3	Muffling washer	2	
4	Notched ring	1	
5	Muffling washer	1	
11	Control piston, cpl.	1	
12	Muffling washer	1	
21	"O" ring	4	
24	Safety ring	1	
26	Grooved ring	1	
27	"O" ring	1	
29	"O" ring	1	
30	Guidance ring	1	
31	Washer	1	
36	Control axle, cpl.	1	
38	"O" ring	1	
40	"O" ring	1	
41	Safety ring	1	
42	Guidance socket, cpl.	1	

Kit de réparation dolphin moteur d'air			97634
Position	Description	Quantité	
3	Rondelle d'amortissement	2	
4	Anneau à pointes	1	
5	Rondelle d'amortissement	1	
11	Piston de contrôle, cpl.	1	
12	Rondelle d'amortissement	1	
21	Anneau "O"	4	
24	Anneau de sécurité	1	
26	Joint en U à lèvres	1	
27	Anneau "O"	1	
29	Anneau "O"	1	
30	Anneau de guidage	1	
31	Rondelle	1	
36	Axe d'inversion de marche	1	
38	Anneau "O"	1	
40	Anneau "O"	1	
41	Anneau de sécurité	1	
42	Douille de guidage, cpl.	1	

7. Materialpumpe dolphin / Material Pump dolphin / Pompe de produit dolphin



□ Nur im Reparatur-Set erhältlich
Only available inside Repair Kit
Inclus dans l'etui de réparation
Nur im Dichtungs-Set erhältlich
Only available inside Packing Kit
Inclus dans l'jeu de joints

Dichtungsset dolphin Materialpumpe			97733
Position	Benennung	Stück	
1	O-Ring	1	
2	O-Ring für Einfüllstutzen	2	
4	Dichtung	1	
25	Dichtung	1	
32	Dichtung	1	
34	Dichtung	1	

Packing Kit dolphin material pump			97733
Position	Description	Quantity	
1	"O" ring	1	
2	"O" ring for Filling stud	2	
4	Packing	1	
25	Packing	1	
32	Packing	1	
34	Packing	1	

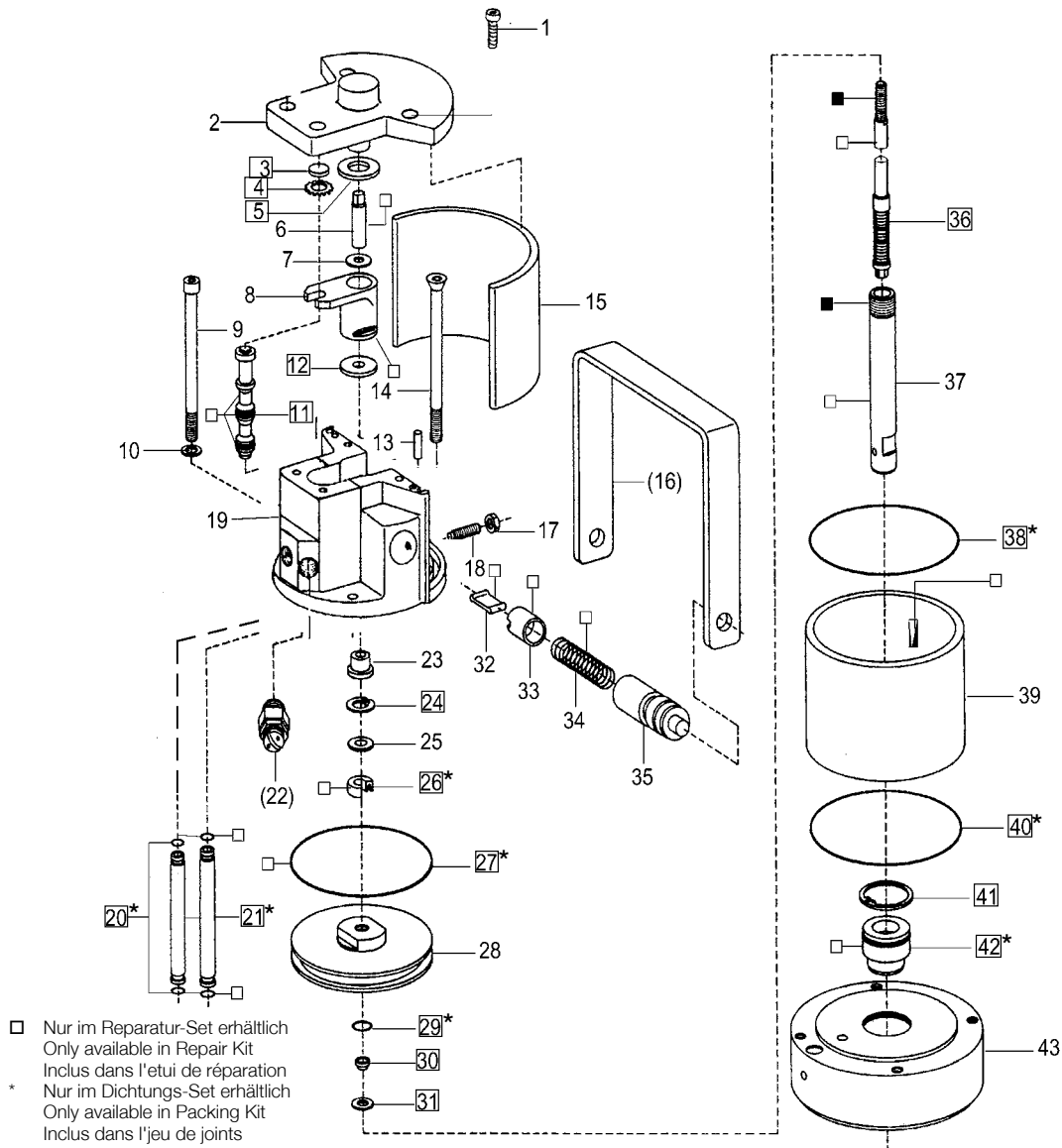
Jeu de joints dolphin pompe de produit			97733
Position	Description	Quantité	
1	Anneau "O"	1	
2	Anneau "O" pour Tubulure de remplissage	2	
4	Joint	1	
25	Joint	1	
32	Joint	1	
34	Joint	1	

Reparaturset dolphin Materialpumpe			97741
Position	Benennung	Stück	
1	O-Ring	1	
2	O-Ring für Einfüllstutzen	2	
4	Dichtung	1	
9	Sattelring	1	
10	Manschette Teflon	4	
11	Gegenring	1	
14	Spannhülse	1	
16	Spannhülse	1	
21	Gegenring	1	
22	Manschette Teflon	4	
24	Kugel	1	
25	Dichtung	1	
30	Kugel	1	
32	Dichtung	1	
34	Dichtung	1	

Repair Kit dolphin material pump			97741
Position	Description	Quantity	
1	"O" ring	1	
2	"O" ring for Filling stud	2	
4	Packing	1	
9	Top ring	1	
10	Teflon sleeve	4	
11	Counter ring	1	
14	Clamping sleeve	1	
16	Clamping sleeve	1	
21	Counter ring	1	
22	Teflon sleeve	4	
24	Ball	1	
25	Packing	1	
30	Ball	1	
32	Packing	1	
34	Packing	1	

Kit de rép. dolphin pompe de produit			97741
Position	Description	Quantité	
1	Anneau "O"	1	
2	Anneau "O" pour Tubulure de remplissage	2	
4	Joint	1	
9	Anneau à pente	1	
10	Manchette en teflon	4	
11	Contre-anneau	1	
14	Douille de serrage	1	
16	Douille de serrage	1	
21	Contre-anneau	1	
22	Manchette en teflon	4	
24	Sphère	1	
25	Joint	1	
30	Sphère	1	
32	Joint	1	
34	Joint	1	

7. Luftmotor shark / Air Motor shark / Moteur d'air shark



Dichtungsset shark Luftmotor			97592
Position	Benennung	Stück	
20	O-Ring	4	
26	Nurting	1	
27	O-Ring	1	
29	O-Ring	1	
38	O-Ring	1	
40	O-Ring	1	
42	Führungsbuchse	1	

Packing Kit shark air motor			97592
Position	Description	Quantity	
20	"O" ring	4	
26	Grooved ring	1	
27	"O" ring	1	
29	"O" ring	1	
38	"O" ring	1	
40	"O" ring	1	
42	Guidance socket, cpl.	1	

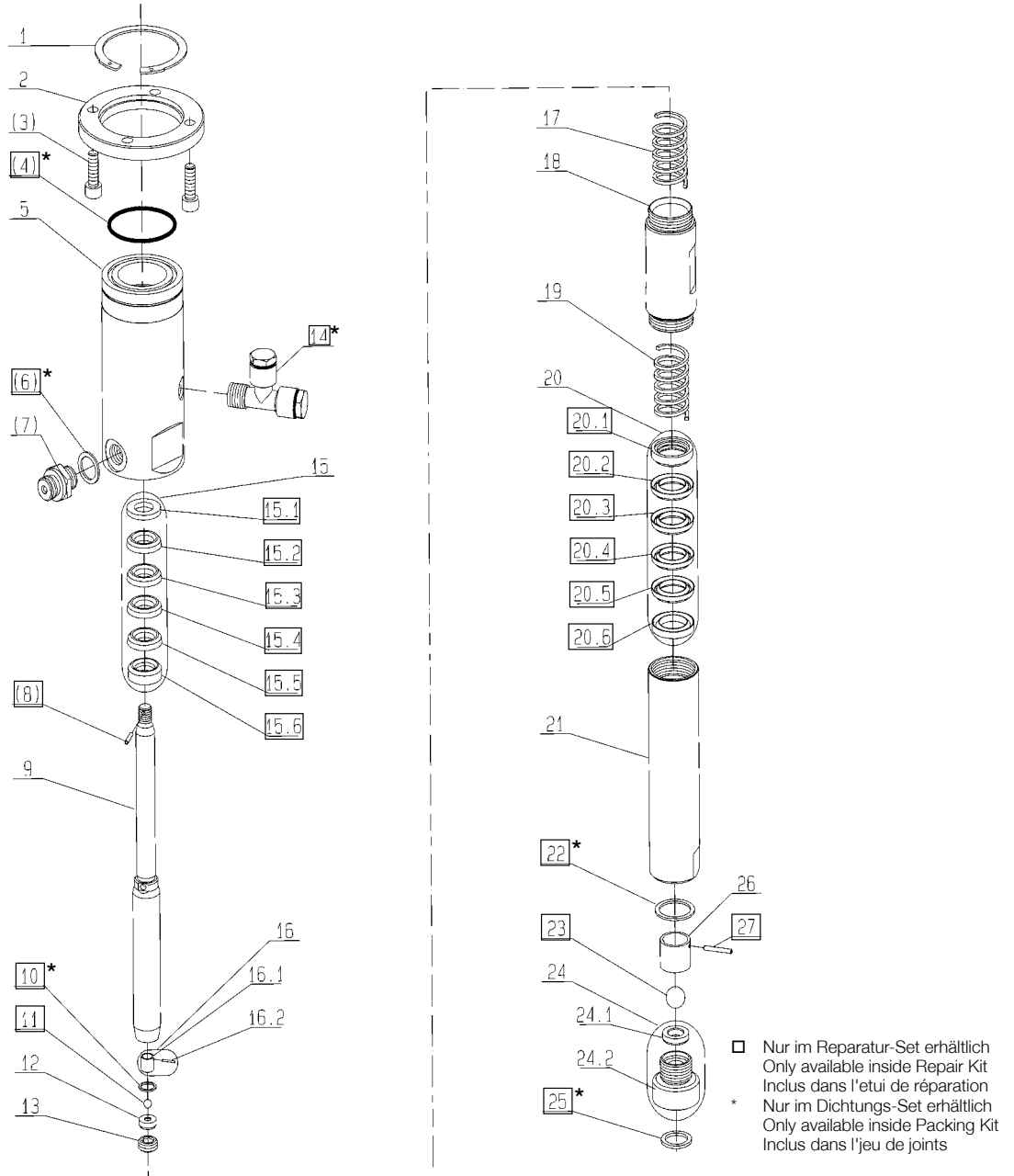
Jeu de joints shark moteur d'air			97592
Position	Description	Quantité	
20	Anneau "O"	4	
26	Joint en U à lèvres	1	
27	Anneau "O"	1	
29	Anneau "O"	1	
38	Anneau "O"	1	
40	Anneau "O"	1	
42	Douille de guidage, cpl.	1	

Reparaturset shark Luftmotor			97642
Position	Benennung	Stück	
3	Dämpfungsscheibe	2	
4	Zackenring	1	
5	Dämpfungsscheibe	1	
11	Steuerkolben, kpl.	1	
12	Dämpfungsscheibe	1	
20	O-Ring	4	
24	Sicherungsring	1	
26	Nurting	1	
27	O-Ring	1	
29	O-Ring	1	
30	Führungsring	1	
31	Scheibe	1	
36	Umsteuerachse, kpl.	1	
38	O-Ring	1	
40	O-Ring	1	
41	Sicherungsring	1	
42	Führungsbuchse, cpl.	1	

Repair Kit shark air motor			97642
Position	Description	Quantity	
3	Muffling washer	2	
4	Notched ring	1	
5	Muffling washer	1	
11	Control piston, cpl.	1	
12	Muffling washer	1	
20	"O" ring	4	
24	Safety ring	1	
26	Grooved ring	1	
27	"O" ring	1	
29	"O" ring	1	
30	Guidance ring	1	
31	Washer	1	
36	Control axle, cpl.	1	
38	"O" ring	1	
40	"O" ring	1	
41	Safety ring	1	
42	Guidance socket, cpl.	1	

Kit de rép. shark moteur d'air			97642
Position	Description	Quantité	
3	Rondelle d'amortissement	2	
4	Anneau à pointes	1	
5	Rondelle d'amortissement	1	
11	Piston de contrôle, cpl.	1	
12	Rondelle d'amortissement	1	
20	Anneau "O"	4	
24	Anneau de sécurité	1	
26	Joint en U à lèvres	1	
27	Anneau "O"	1	
29	Anneau "O"	1	
30	Anneau de guidage	1	
31	Rondelle	1	
36	Axe d'inversion de marche	1	
38	Anneau "O"	1	
40	Anneau "O"	1	
41	Anneau de sécurité	1	
42	Douille de guidage, cpl.	1	

7. Materialpumpe shark / material Pump shark / Pompe de produit shark



□ Nur im Reparatur-Set erhältlich
Only available inside Repair Kit
Inclus dans l'etui de réparation
* Nur im Dichtungs-Set erhältlich
Only available inside Packing Kit
Inclus dans l'jeu de joints

Dichtungsset shark Materialpumpe		97576
Position	Benennung	Stück
4	O-Ring	1
6	Dichtung	1
10	Dichtung	1
14	O-Ring für Einfüllstutzen	2
22	Dichtung	1
25	Dichtung	1

Packing Kit shark material pump		97576
Position	Description	Quantity
4	„O“ ring	1
6	Packing	1
10	Packing	1
14	„O“ ring for Filling stud	2
22	Packing	1
25	Packing	1

Jeu de joints shark pompe de produit		97576
Position	Description	Quantité
4	Anneau "O"	1
6	Joint	1
10	Joint	1
14	Anneau "O" pour Tubulure de remplissage	2
22	Joint	1
25	Joint	1

Reparaturset shark Materialpumpe		97626
Position	Benennung	Stück
4	O-Ring	1
6	Dichtung	1
8	Spannhülse	1
10	Dichtung	1
11	Kugel	1
14	O-Ring für Einfüllstutzen	2
15.1	Satterring	1
15.2	Manschette Teflon	1
15.3	Manschette Teflon	1
15.4	Manschette Teflon	1
15.5	Manschette Teflon	1
15.6	Gegenring	1
20.1	Gegenring	1
20.2	Manschette Teflon	1
20.3	Manschette Teflon	1
20.4	Manschette Teflon	1
20.5	Manschette Teflon	1
20.6	Satterring	1
22	Dichtung	1
23	Kugel	1
25	Dichtung	1
27	Zylinderstift	1

Repair Kit shark material pump		97626
Position	Description	Quantity
4	"O" ring	1
6	Packing	1
8	Clamping sleeve	1
10	Packing	1
11	Ball	1
14	„O“ ring for Filling stud	2
15.1	Top ring	1
15.2	Teflon sleeve	1
15.3	Teflon sleeve	1
15.4	Teflon sleeve	1
15.5	Teflon sleeve	1
15.6	Counter ring	1
20.1	Counter ring	1
20.2	Teflon sleeve	1
20.3	Teflon sleeve	1
20.4	Teflon sleeve	1
20.5	Teflon sleeve	1
20.6	Top ring	1
22	Packing	1
23	Ball	1
25	Packing	1
27	Cylindrical pin	1

Kit de rép. shark pompe de produit		97626
Position	Description	Quantité
4	Anneau "O"	1
6	Joint	1
8	Douille de serrage	1
10	Joint	1
14	Anneau "O" pour Tubulure de remplissage	2
11	Sphère	1
15.1	Anneau à pente	1
15.2	Manchette en teflon	1
15.3	Manchette en teflon	1
15.4	Manchette en teflon	1
15.5	Manchette en teflon	1
15.6	Contre-anneau	1
20.1	Contre-anneau	1
20.2	Manchette en teflon	1
20.3	Manchette en teflon	1
20.4	Manchette en teflon	1
20.5	Manchette en teflon	1
20.6	Anneau à pente	1
22	Joint	1
23	Sphère	1
25	Joint	1
27	Pivot cylindrique	1

Konformitätserklärung

Wir, die Firma: **SATA GmbH & Co. KG**
Domertalstraße 20
70806 Kornwestheim



erklären in alleiniger Verantwortung, dass das Produkt. SATA spray mix Geräte, made in Germany

Maschinentyp: **SATA dolphin 1420**
SATA shark 3227

auf das sich diese Erklärung bezieht, gemäß der EG-Maschinenrichtlinie 98 / 37 EG mit folgenden Normen und normativen Dokumenten übereinstimmt:

- **DIN EN 292 Teil 1** Ausgabe 1991-11 (Deutsche Fassung EN 292-1: 1991), Sicherheit von Maschinen, Grundbegriffe, allgemeine Gestaltungsleitsätze, Teil 1: Grundsätzliche Terminologie, Methodik
- **DIN EN 292 Teil 2** Ausgabe 1995-06 (Deutsche Fassung EN 292-2: 1991+A1: 1995), Sicherheit von Maschinen, Grundbegriffe, allgemeine Gestaltungsleitsätze, Teil 2: Technische Leitsätze und Spezifikationen
- **DIN EN 1050** Ausgabe 1997-01 (Deutsche Fassung EN 1050: 1996), Sicherheit von Maschinen, Leitsätze zur Risikobeurteilung
- **DIN EN 983** Ausgabe 1996-09 (Deutsche Fassung EN 983: 1996), Sicherheitstechnische Anforderungen an fluidtechnische Anlagen und Bauteile, Pneumatik
- **Dritte Verordnung zum Gerätesicherheitsgesetz** (Vom 18. Januar 1991), Maschinenlärminformations-Verordnung - 3.GSGV
- **Richtlinie 94/9 EG**

Für die Lärmessung wurde folgende Norm angewandt:

- **DIN EN ISO 3744** Ausgabe 1995-11 (Deutsche Fassung EN ISO 3744: 1995), Akustik, Bestimmung der Schalleistungspegel von Geräuschquellen aus Schalldruckmessungen, Hüllflächenverfahren der Genauigkeitsklasse 2 für ein im wesentlichen freies Schallfeld über einer reflektierenden Ebene (ISO 3744: 1994)

Declaration of Conformity

We, the company **SATA GmbH & Co. KG**
Domertalstraße 20
70806 Kornwestheim

declare in sole responsibility that the product SATA spray mix units, made in Germany

machine type: **SATA dolphin 1420**
SATA shark 3227

to which this declaration refers are conform, as per EC Machine Guideline 98/37 EG, with the following standards and standardizing documents:

- **DIN EN 292 part 1**, issue 1991-11 (German version EN 292-1: 1991), Safety of Machines, Basic Points, General Construction Guidelines, Part 1: Basic Terminology, Methodology
- **DIN EN 292 part 2**, issue 1995-06 (German version EN 292-2: 1991+A1: 1995), Safety of Machines, Basic Points, General Construction Guidelines, Part 2: Technical Guidelines and Specifications
- **DIN EN 1050**, issue 1997-01 (German version EN 1050: 1996), Safety of Machines, Guidelines for Risk Evaluation
- **DIN EN 983**, issue 1996-09 (German version EN 983: 1996), Safety Relevant Requirements with fluid-applying units and components, Pneumatics
- **Third Stipulation of the Appliance Safety Act** (dated January 18, 1991), Stipulation Regarding Information about Machine Noise - 3.GSGV
- **Guideline 94/9 E.U.**

For measuring the noise level, the following standard was applied:

- **DIN EN ISO 3744**, issue 1995-11 (German version EN ISO 9744: 1995), Acoustics, Determination of the Noise Level of Noise Sources using sound intensity, surface sound process in accuracy class 2 for a largely clear sound field above a reflective plane (ISO 3744: 1994)

Déclaration de conformité

Nous, l'entreprise: **SATA GmbH & Co. KG**
Domertalstraße 20
70806 Kornwestheim

déclarons en seule responsabilité, que le produit: unités SATA spray mix, fabriquées en Allemagne

Type de machine: **SATA dolphin 1420**
SATA shark 3227

auxquels se réfère cette déclaration correspondent, selon la Consigne CE pour machines 98 / 37 EG, aux normes et documents normatifs suivants:

- **DIN EN 292 Section 1** édition 1991-11 (version allemande EN 292-1: 1991), sécurité de machines, points de base, consignes générales de design, Section 1: Terminologie de base, Méthodologie
- **DIN EN 292 Section 2** édition 1995-06 (version allemande EN 292-2: 1991+A1: 1995), sécurité de machines, points de base, consignes générales de design, Section 2: Directives techniques et spécifications
- **DIN EN 1050** édition 1997-01 (version allemande EN 1050: 1996), Sécurité de machines, Directives pour l'estimation de risques
- **DIN EN 983** édition 1996-09 (version allemande EN 983: 1996), Exigences du point de vue de sécurité à des émetteurs (appareils et composants) de liquides, pneumatique
- **3e ordonnance à la Loi de sécurité d'appareils** (du 18 janvier 1991), Ordonnance pour l'information sur le bruit de machines - 3.GSGV
- **Règle 94/9 U.E.**

Pour mesurer le niveau de bruit, la norme suivante à été utilisée:

- **DIN EN ISO 3744** édition 1995-11 (version allemande EN ISO 3744: 1995), Acoustique, Déterminer le niveau de bruit de sources de bruit provenant de mesurages de la pression sonore, méthode de la surface enveloppante de la catégorie de précision 2 pour un champ sonore essentiellement libre au-dessus d'un plan réflecteur (ISO 3744: 1994)

Kornwestheim, den 7. Januar 2003

Ort, Datum
Place, Date
Place, Date


Albrecht Kruse
Geschäftsführer/President/Président

8.1 Anhang Bescheinigung über Unterweisung
8.1 Annex Certificate of Instruction
8.1 Annexe - Certificat d'instruction

D: Diese Bescheinigung entspricht der EG-Richtlinie für Arbeitsmittel
85/655/EWG, Abschnitt II Artikel 7.

**Der Betreiber des nachfolgend aufgeführten Gerätes hat das Bedienungs-
personal unterwiesen.**

GB: This certificate corresponds with the EC Guideline for Work Means
85/655/EWG, paragraph II, article 7.

**The owner of the equipment listed hereunder has instructed the operating
personnel.**

F: Ce certificat est conforme à la consigne CE pour des moyens de travail
85/655/EWG, paragraphe II article 7.

**Le propriétaire de l'appareil figurant ci-dessous a donné des instructions
aux utilisateurs.**

.....
(Fabrikat, Typenbezeichnung, Baujahr, Auftragsnummer)
(Model, Type, Year of Construction, Order Number)
(Modèle, type, année de fabrication, numéro de commande)

D: Die Unterrichtung hat durch den Beauftragten des Betreibers
GB: The following person on behalf of the owner has conducted the instruction:
F: L'instruction a été effectuée par le représentant du propriétaire:

.....stattgefunden.
(Meister bzw. verantwortlicher Vorgesetzter, Name, Abteilung)
(Title, Name, Department)
(Maître resp. supérieur responsable, nom, service)

D: Der Unterwiesene hat die Betriebsanleitung des oben aufgeführten Gerätes
vollständig, d.h. inkl. des Kapitels "Sicherheit" gelesen, verstanden und versichert,
dass er dieses Gerät gefahrlos bedienen kann.
GB: The person instructed has read and understood the entire Operating Instructions of the
aforementioned appliance, in particular the paragraph on safety, and declares that he
/ she is capable of safely operating this appliance.
F: La personne qui a reçu ces instructions a lu et compris l'entier mode d'emploi de l'appareil
figurant ci-dessus, en particulier le chapitre sur la sécurité, et assure d'être en mesure
d'utiliser cet appareil sans risque.

.....
(Unterwiesene Person, Datum, Name)
(Instructed Person, Date, Name)
(Personne enseignée, date, nom)

.....
(Personal für Instandhaltung und Wartung, Datum, Name)
(Personnel for Maintenance and Servicing, Date, Name)
(Responsable pour Manutention et Entretien, date, nom)

.....
(Personal Elektrik/ Elektronik, Datum, Name)
(Electricity / Electronics Staff, Date, Name)
(Responsable du Service Electrique / Electronique, date, nom)

Garantiebedingungen

Für derartige Geräte leisten wir eine Garantie von 12 Monaten, die mit dem Tage des Verkaufs an den Endabnehmer beginnt.

Die Garantie erstreckt sich auf den Materialwert von Teilen mit Fabrikations- und Materialfehler, die sich innerhalb der Garantiezeit herausstellen. Ausgeschlossen sind Schäden, die durch ungeeignete oder unsachgemäße Verwendung, fehlerhafte Montage, bzw. Inbetriebsetzung durch den Käufer oder durch Dritte, natürliche Abnutzung, fehlerhafte Behandlung oder Wartung, ungeeignete Strahlmittel, Austauschwerkstoffe und chemische wie Laugen und Säuren, elektrochemische oder elektrische Einflüsse entstehen, sofern die Schäden nicht auf ein Verschulden von uns zurückzuführen sind. Hierauf zurückzuführende Verschleißerscheinungen sind durch diese Garantie nicht gedeckt. Das Gerät ist unverzüglich nach Empfang zu kontrollieren. Offensichtliche Mängel sind bei Verwendung des Verlustes der Mängelrechte innerhalb von 14 Tagen nach Empfang des Gerätes der Lieferfirma oder uns schriftlich mitzuteilen.

Weitergehende Ansprüche jeglicher Art, insbesondere auf Schadenersatz, sind ausgeschlossen. Das gilt auch für Schäden, die bei Beratung, Einarbeitung und Vorführung entstehen. Wünscht der Käufer sofortige Reparatur oder Ersatz, bevor festgestellt ist, ob von uns eine Ersatzpflicht besteht, so erfolgt die Ersatzlieferung oder Reparatur gegen Berechnung und Bezahlung des jeweiligen Tagespreises. Stellt sich bei der Überprüfung der Mängelrüge heraus, daß ein Garantieanspruch besteht, erhält der Käufer für die berechnete Reparatur oder Ersatzlieferung eine Gutschrift entsprechend der Garantieleistung. Teile, für die Ersatz geliefert wurde, gehen in unser Eigentum über.

Mängelrügen oder sonstige Beanstandungen berechtigen den Käufer bzw. Auftraggeber nicht, die Bezahlung zu verweigern oder zu verzögern. Versand des Gerätes hat an uns spesenfrei zu erfolgen. Montagekosten (Arbeitszeit- und Fahrkosten) sowie Fracht- und Verpackungsspesen können wir nicht übernehmen. Hier gelten unsere Montagebedingungen. Garantieleistungen bewirken keine Verlängerung der Garantiezeit. Die Garantie erlischt bei Fremdeingriffen.

Warranty

During the period of twelve (12) months from the date of original purchase SATA will repair or, at its option, replace the product without charge for parts or labour subject to the following conditions.

The warranty covers the value for production parts or defects in material during the warranty period. The warranty does not include damages caused by improper handling, normal wear and tear, mechanical damages, faulty assembly, improper maintenance, inappropriate abrasive materials, substitute materials, chemicals such as alkaline solutions and acids, electro-chemical or electric influences, as far as this damage is not the result of any error committed by us.

Wear and tear damage caused by this are not covered in this warranty. Units should be inspected upon delivery by the consumer. Obvious damage must be reported within 14 days of receipt of the unit to the supplier to avoid loss of the right to claim notice of defects.

Accidental claims such as compensation are excluded. This refers as well to damages caused during meetings, training sessions, or demonstrations.

Should the consumer require immediate repair or replacement before a determination of whether the affected unit is covered by the warranty, the repair or replacement will be made and charged at the current prices. If it is determined that the item is covered by the warranty, a credit will be issued for the repair or replacement. Replaced parts become the property of SATA or their distributor.

Notice of defects or other claims do not entitle the consumer to delay or refuse payment.

Returned merchandise to SATA must be sent prepaid. All service charges, freight and handling charges are to be paid by the consumer. The charges made will be in accordance with the currently existing pricing.

Suretyships may not prolong the warranty period. This warranty terminates upon unauthorized interference.

Conditions de garantie

Pour ce genre d'appareil, nous offrons une garantie de 12 mois à dater du jour de l'achat par l'utilisateur final.

La garantie s'applique à la valeur du matériel ou à la pièce ayant un défaut se révélant durant la période de garantie. Sont exclus: les dégâts causés par une erreur de manipulation, l'usure normale, une détérioration mécanique, une utilisation impropre et incorrecte, une erreur de montage, respectivement mise en service par le vendeur ou par un tiers, un mauvais entretien et erreur de maniement, l'utilisation d'un produit abrasif impropre, de matière de substitution et influence chimique (lessives alcalines ou acides), électro-chimique ou électrique, ceci pour autant que les dégâts ne nous soient pas imputables. L'apparition d'usure n'est pas couverte par cette garantie. L'appareil est à examiner immédiatement après réception. Un défaut flagrant est à nous signaler par écrit dans les 14 jours après réception de l'appareil par l'acheteur, afin d'éviter de perdre le droit à la garantie. D'autres revendications de tous ordres, celles, en particulier, faisant appel à la restitution de la contrepartie des dégâts, sont exclues. Cela est également valable pour les détériorations survenues lors de l'examen, de l'apprentissage du maniement ou de la présentation du matériel.

Si l'acheteur souhaite une réparation ou un échange immédiat avant notre accord de prise en charge des frais, il s'ensuit une réparation ou un échange contre facturation et paiement au prix du jour en vigueur. Si, après examen de la réclamation, il ressort un droit de garantie, l'acheteur recevra un avoir correspondant au montant de la réparation ou du remplacement de l'appareil.

Des défauts ou des réclamations ne justifient pas un retard de paiement de la part de l'acheteur. L'envoi de l'appareil à notre usine doit s'effectuer franco. Les frais de transport et démontage ne peuvent pas être pris en charge par SATA. Une utilisation du droit de garantie n'entraîne pas un prolongement de la durée de celle-ci. La garantie est annulée lors d'une intervention étrangère.

Achtung!

Bei Verwendung von Löse- und Reinigungsmittel auf der Basis halogenierter Kohlenwasserstoffe, wie z.B. 1,1,1-Trichloräthan und Methylen-Chlorid können an Aluminiumbecher, Pistole sowie an galvanisierten Teilen chemische Reaktionen auftreten (1,1,1-Trichloräthan mit geringen Mengen Wasser ergibt Salzsäure). Die Teile können dadurch oxydieren, im extremen Fall kann die Reaktion explosionsartig erfolgen. Verwenden Sie darum für Ihre Farbspritzgeräte nur Löse- und Reinigungsmittel, die die obengenannten Bestandteile nicht enthalten. Zur Reinigung auf keinen Fall Säure, Lauge (Basen, Abbeizer etc.) verwenden.

Caution!

When using solvents and cleaning agents based on halogenated hydrocarbons e.g. 1,1,1-trichloroethylene and methylene chloride, chemical reactions can occur on the aluminium cup, gun and on galvanized components (small quantities of water added to 1,1,1-trichloroethylene produce hydrochloric acid). This can cause oxidation of the components; in extreme cases, the reaction can be explosive. Therefore only use solvents and cleaning agents for your paint gun which do not contain the substances named above. You must never use acid, alkaline solutions / lye or stripping agents for cleaning.

Attention!

Lors de l'utilisation de solvants et de produits de nettoyage à base d'hydrocarbures halogénés tels que le 1,1,1-trichloréthane et le chlorure de méthylène, des réactions chimiques peuvent se produire sur les coupes en aluminium, les pistolets et sur les éléments galvanisés (le 1,1,1-trichloréthane mélangé à de faibles quantités d'eau donne de l'acide chlorhydrique). Les composants peuvent s'oxyder et, dans les cas extrêmes, la réaction peut être de nature explosive. Veuillez n'utiliser pour vos appareils de pistologie que des solvants et produits de nettoyage qui ne contiennent pas les composants indiqués ci-dessus. Le nettoyage ne doit en aucun cas se faire avec de l'acide de lessives alcalines ou du décapant.

Zu beachten

Lackierpistole nie auf sich selbst, fremde Personen oder Tiere richten. Löse- und Verdünnungsmittel können zu Verätzungen führen. Nur die zum Arbeitsfortschritt notwendige Lösemittel- und Lackmenge darf in der Arbeitsumgebung des Gerätes vorhanden sein (nach Arbeitsende sind Lösemittel und Lacke in bestimmungsgemäße Lagerräume zurückzubringen). Vor jeglichen Reparaturarbeiten muß das Gerät vom Luftnetz abgekuppelt werden.

Vor jeder Inbetriebnahme, besonders nach jeder Reinigung und nach Reparaturarbeiten, ist der feste Sitz aller Schrauben und Muttern, sowie die Dichtheit der Pistolen und Schläuche zu überprüfen.

Defekte Teile sind auszutauschen oder entsprechend instandzusetzen. Zur Erzielung bestmöglicher Lackierergebnisse und für höchste Sicherheit nur Original-Ersatzteile verwenden.

Beim Lackieren darf im Arbeitsbereich keine Zündquelle (z.B. offenes Feuer, brennende Zigaretten, nicht explosionsgeschützte Lampen usw.) vorhanden sein, da beim Lackieren leicht entzündliche Gemische entstehen. Beim Lackieren ist den Vorschriften entsprechender Arbeitsschutz zu verwenden (Atemschutz, usw.). Da beim Spritzen bei höheren Drücken der Schalldruckpegel von 90 db(A) überschritten wird, ist ein geeigneter Gehörschutz zu tragen.

Beim Arbeiten mit der Lackierpistole werden keine Vibrationen auf die oberen Körperteile des Bedieners übertragen. Die Rückstoßkräfte sind gering.

Der Einsatz dieses Produktes in explosionsgefährdeten Bereichen der Zone 0 ist verboten.

SATA, SATAjet, das SATA-Logo und/oder andere hier im Inhalt erwähnte SATA Produkte sind entweder registrierte Warenzeichen oder Warenzeichen der SATA GmbH & Co. KG in den USA und/oder anderen Ländern.

To be noted:

Never point paint spray guns at yourself, at other persons or animals. Solvents and thinners can cause burns. Only the respective quantities of solvents and paints required for work progress may be present in the direct surroundings of the unit (after work, solvents and paints are to be returned to their assigned storage rooms). Prior to any repair work the unit must be disconnected from the air supply.

Prior to putting the unit into operation, especially after each cleaning and each repair work, check all screws and nuts for tight fit, as well as the sealing performance of the spray guns and hoses.

Defective components must be replaced or repaired accordingly. To obtain best possible coating results, and for maximum safety, only use original spare parts.

No sources of ignition (e.g. open flames, burning cigarettes, lamps without ex-protection etc.) may be present during painting, as easily flammable mixture are generated during the painting process. Occupational safety regulations must be applied when painting (respiratory protection, etc.). Appropriate ear protection muffs are required, as a sound level of 90 dB(A) is exceeded when coating with higher pressure levels.

No vibration is transmitted to the upper parts of the operator's body during work with the paint spray gun.

Recoil forces are negligible.

The use of this product in explosion hazard areas Zone 0 is prohibited.

SATA, SATAjet, the SATA Logo and/or other SATA products referenced herein are either registered trademarks or trademarks of SATA GmbH & Co. KG in the U.S. and/or other countries. The names of companies and products mentioned herein may be the trademarks of their respective owners.

A remarquer:

Ne jamais orienter le pistolet ni sur soi-même, ni sur d'autres personnes, ni sur des animaux. Les solvants et diluants peuvent provoquer des brûlures. Ce ne sont que les quantités de solvants et peintures absolument indispensables pour le progrès du travail dont la présence dans les alentours de l'appareil est permise (après le travail, les solvants et peintures sont à retourner dans leurs endroits de stockage appropriés). Avant d'effectuer des travaux de réparation quelconques, débrancher l'appareil du circuit d'air.

Le bon serrage de toutes les vis et écrous ainsi que l'étanchéité des pistolets et tuyaux doivent être contrôlés avant chaque mise en service, et notamment après chaque nettoyage et chaque réparation.

Les pièces défectueuses sont à remplacer ou réparer correspondamment. Pour obtenir les meilleurs résultats de revêtement possible, et pour une sécurité maximum, n'utiliser que des pièces de rechange originales.

Lors du pistologie, aucune source d'inflammation ne doit se trouver dans la zone du travail (p.ex. flammes ouvertes, cigarettes allumées, lampes non protégées contre les explosions, etc.) puisque des mélanges facilement inflammables se forment lors du pistologie.

Pendant le revêtement, les équipements de protection conformes aux prescriptions doivent être utilisés (protection respiratoire, etc.). Un moyen de protection adéquat des oreilles doit être porté, puisque le niveau sonore de 90 dB(A) est dépassé lors du pistologie à des pressions plus élevées.

Le travail avec un pistolet de projection ne transmet aucune vibration aux parties supérieures du corps de l'utilisateur. Les contre-coups sont faibles.

Il est interdit d'utiliser ce produit dans des endroits à danger d'explosion Zone 0.

Sous réserve de modifications techniques. SATA, SATAjet, le logo SATA et/ou d'autres produits SATA mentionnés dans ce contexte sont soit des marques déposées ou des marques de fabrication de la SATA GmbH & Co. KG aux Etats-Unis et/ou d'autres pays.



II 2 G T4

Technische Änderungen vorbehalten
Technical modifications reserved
Sous réserve de modifications techniques

